

CATALOGO 2023-2024

Prodotti, soluzioni e servizi
per Forze Armate e Polizia



NATO CAGE n. AL740

GRAZIE!

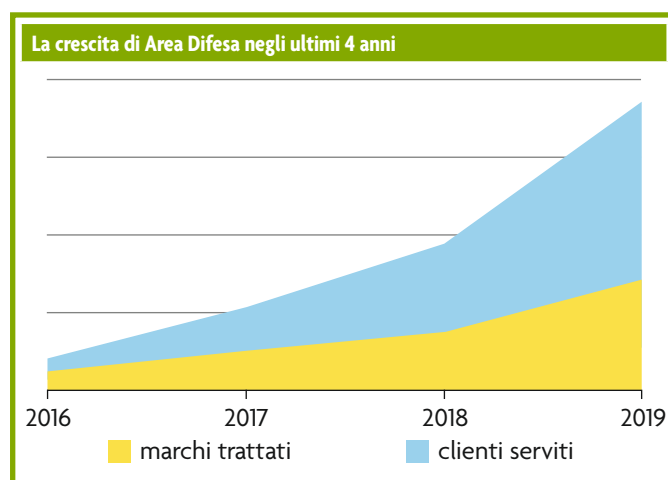
Come ormai tradizione fin dalla sua nascita, Area Difesa è lieta di inviarvi la nuova edizione del catalogo dedicato alle Forze Armate e Polizia, che ricordiamo essere un riassunto di tutta la gamma di prodotti che possiamo proporre. Desideriamo tuttavia aprire l'edizione 2023-2024 del catalogo esprimendo un sentito ringraziamento a tutti i nostri Clienti per la fiducia che ci hanno accordato in questi anni di collaborazione reciproca. Abbiamo avuto il piacere di lavorare con tutti i più prestigiosi Corpi, Reggimenti e reparti di Incursori appartenenti alle Forze Armate e di Polizia. Abbiamo equipaggiato con i nostri sistemi di stoccaggio e le nostre apparecchiature decine di armerie in tutto il paese, tanto da essere diventati un punto di riferimento nazionale per questo tipo di applicazione, sia che queste fossero armerie di reparto, campali, shelter o mezzi di trasporto terrestri e marittimi. Tutto ciò ci spinge quotidianamente a impegnarci sempre di più nella ricerca di nuovi prodotti e soluzioni da proporre ai nostri Clienti, per facilitare il loro gravoso compito al servizio della Nazione e comunità.

Grazie!

Lo staff di Area Difesa

Proprio il nostro impegno quotidiano e il riscontro ricevuto dal mercato, ci hanno messo nella condizione di aumentare sensibilmente sia il parco di prodotti proposti, molti dei quali vengono fabbricati su nostra specifica, sia il parco clienti.

È per questo che vogliamo condividere con voi quello che è stato il trend di crescita di Area Difesa negli ultimi 4 anni.



La nostra attività si può riassumere nei seguenti punti da noi considerati imprescindibili.

- **Ricerca** continua dei migliori prodotti e soluzioni da offrire ai nostri Clienti. A tal proposito partecipiamo alla maggior parte delle fiere di settore a livello internazionale.
- **Trasparenza e affidabilità** nel fornire le informazioni sui nostri prodotti. Tutte le nostre offerte sono sempre dettagliate con immagini e specifiche tecniche che sono le stesse che potete trovare nel MEPA in formato pdf, dove abbiamo alcune centinaia di codici, in modo che possiate essere sicuri di ordinare e ricevere il materiale desiderato.
- **Rintracciabilità e rapidità** nel fornire informazioni. Le nostre linee telefoniche sono numeri dove potete sempre rintracciarsi in caso di emergenze o richieste urgenti.
- **Informazione** continua mediante la pubblicazione di cataloghi, brochure e newsletter che vengono in genere inviati al personale operativo o che possono essere scaricati dal nostro sito.
- **Sviluppo e investimenti** che quotidianamente facciamo sia per la ricerca di nuove soluzioni, sia per aumentare e migliorare il servizio alla nostra clientela.

A tal proposito siamo lieti di annunciare che da Ottobre 2017 abbiamo ampliato la nostra attività con l'acquisto di un nuovo capannone nella zona industriale di Cinisello Balsamo (MI) dove, oltre ad avere un'attività di deposito, ci occuperemo di prototipazione e di sviluppo nuovi prodotti. Tutto ciò in aggiunta alla sede legale di Bresso e alla logistica di Cusano Milanino.



Scorcio della nuova sede di Cinisello Balsamo

CATALOGO 2023-2024

Anche quest'anno, come già accaduto in passato, abbiamo suddiviso il catalogo in 4 aree tematiche, in modo da dare la possibilità di poter identificare con maggior facilità i prodotti.

Come già detto vi ricordiamo che il catalogo rappresenta solo una parte dei prodotti che possiamo commercializzare, per cui vi invitiamo a consultare il nostro sito internet (www.aredifesa.it) o a contattarci a uno dei riferimenti qui a lato per avere ulteriori informazioni.

Numeri telefonici:

- 02 39273243 (fisso)
- 02 39273243 (fax)
- 335 8267487
- 338 4411481

Indirizzi di posta elettronica:

- info@aredifesa.it
- commerciale@aredifesa.it
- tecnico@aredifesa.it
- amministrazione@aredifesa.it
- rr-sas@pec.it

MANUTENZIONE E PULIZIA

- Banchi manutenzione armi
- Lavatrici ad ultrasuoni per armi
- Valigette per armaioli attrezzate
- Kit manutenzione armi
- Materiale di consumo e lubrificanti



MISSIONI E SICUREZZA

- Garitte blindate
- Tende campali
- Prodotti di contenimento
- Torri faro
- Barriere protettive



STOCCAGGIO E TRASPORTO

- Valigie trasporto armi
- Rastrelliere
- Armadi corazzati e di sicurezza
- Carrelli trasporto armi
- Scaffalature



ACCESSORI, EQUIPAGGIAMENTO E TRAINING

- Sistemi di sfondamento e irruzione
- Torce e ottiche
- Camouflage
- Accessori per emergenze
- Prodotti per accampamento



Area Difesa ha **NATO CAGE** n. AL740



SIAC (Sistema Identificativo Automatico Centralizzato)

Molti dei nostri prodotti sono già in possesso di NSN (Nato Stock Number), ma provvediamo alla codifica di tutti i nuovi prodotti senza alcun aggravio di costo.



Tutti i nostri prodotti sono nel "Mercato elettronico Pubblica Amministrazione" e li potrete vedere in www.acquistinretepa.it digitando "aredifesa".



MANUTENZIONE E PULIZIA

Banchi manutenzione armi	6
Tavoli per laboratori e banchi officine	10
Vasche lavaggio a ultrasuoni e forni	12
Vasche di sgrassaggio	16
Vasche di lavaggio a spruzzo	17
Utensili professionali	18
Valigie armaioli	19
Kit per la pulizia delle armi	20
Scovolini, aste e accessori vari	22
Prodotti di supporto alla manutenzione armi	24
Prodotti per la lubrificazione, pulizia armi e apparecchiature varie	26
Prodotti biologici per la pulizia delle armi e apparecchiature varie	30
Endoscopi per ispezione canne	32
Pulizia canne grosso calibro	33

STOCCAGGIO E TRASPORTO

Rastrelliere modulari componibili e carrelli movimentazione armi	34
Armadi metallici per armi	36
Componenti per rastrelliere e armadi	38
Armadi metallici vari e scaffalature, carrelli trasporto armi	40
Armadi di sicurezza per liquidi infiammabili	42
Valigie per il trasporto delle armi	44
Flight cases per trasporto armi	48

MISSIONI E SICUREZZA

Tende e strutture campali	50
Postazioni per decontaminazione e isolamento	52
Prodotti plastici di raccolta e contenimento	54
Barriere di difesa e strutture protettive	56
Torri di illuminazione	58
Posti di guardia e garitte corazzate	60
Barriere chiodate e blocchi stradali	62
Pannello solare circolare apribile	63
Controllo accessi e metal detector	64
Rilevatore di esplosivi e sostanze stupefacenti	65
Specchi per ispezione	66
Controllo stato di carica delle armi	67
Sistemi di antintrusione e sorveglianza	68



ACCESSORI, EQUIPAGGIAMENTO E TRAINING

Guanti tattici	70
Protezioni antisommossa	72
Sistemi di sfondamento e irruzione	74
Torçe tattiche	75
Ottiche	76
Kit di sopravvivenza	78
Accessori per emergenze	79
Accessori personali	80
Reti camouflaje	81
Prodotti per accampamento	82
Accessori per caricatori	84
Scooter subacqueo	85
Poligono mobile in container	86
Sistemi di training al tiro	87



BANCHI MANUTENZIONE ARMI

BANCO ADF-374

La postazione di manutenzione armi **ADF-374**, sviluppata in collaborazione con esperti armaioli, rappresenta la sintesi dell'esperienza di Area Difesa nella realizzazione di prodotti per la manutenzione delle armi. Il banco può essere fornito in varie versioni, con o senza parete aspirante, vasca di lavaggio con rubinetto e cassettiere porta attrezzi. Il banco unisce praticità a economicità. La versione più performante, con sistema di aspirazione fumi, permette di effettuare la manutenzione delle armi in tutta sicurezza per l'operatore.

Dimensioni banco: 1980 x 750/828 x 900/1700(H)

Struttura portante e piano di lavoro

Struttura realizzata in profilati d'acciaio verniciato con sezione 60 x 30 mm con spessore 2 mm. Resistenza al carico 200 kg/m². Pannelli di testata in nobilitato plastico e pannelli laterali in lamiera d'acciaio. Pannello posteriore in acciaio inox AISI 316 così come il piano di lavoro con spessore di 38 mm, provvisto di bordatura perimetrale anticaduta e protetto da un tappeto in gomma da 2 mm asportabile. Vasca di lavaggio incassata con dimensioni 400 x 400 x 200 mm con rubinetto estraibile, equipaggiabile con grata removibile in acciaio inox per la lubrificazione delle armi.

Parete aspirante posteriore e canalizzazione

Circuito di aspirazione in PVC rigido posizionato nella sezione posteriore del banco. Pannello posteriore in inox con 3 griglie in polipropilene. Portata d'aria estratta totale: 750 m³/h.

Prese elettriche

Quadri elettrici con protezione IP657. Modulo con 2 o 3 prese a richiesta della serie UNEL 2P+T 10/16 A - 220 V e coperchio a molla IP44.

Caratteristiche elettro aspiratore centrifugo

Carcassa orientabile e girante in polipropilene antiacido stampato, resistenti ai raggi UV. Mozzo in nylon grafitato e serranda di regolazione della portata. Il ventilatore è equipaggiato con motore elettrico IE2.

Quadro elettrico di comando e protezione

Quadro elettrico Jolly Set, grado di protezione IP657rr, con interruttore per accensione e spegnimento, salvamotore e spia di segnalazione.

Moduli sottopiano (estraibili, montati su ruote)

Realizzati in nobilitato plastico ignifugo, placcato su entrambe le facce con bilaminato plastico grigio. Cassetti provvisti di bordatura in ABS arrotondato con guide e spondine in lamiera verniciata, fermo di sicurezza e doppia regolazione, cerniere con apertura 180° a triplice regolazione. Quattro ruote piroettanti in polipropilene, due delle quali provviste di fermo e portata dinamica pari a 70 kg cad. Modulo sottovasca a un'anta: 532 x 498 x 680/792 (H) mm. Cassettera a 4 cassette: 780 x 498 x 680/792(H) mm.

Pannello porta attrezzi/armi e ripiani

Il banco è equipaggiato con pannelli porta armi e accessori compatibili con la componentistica di supporto utilizzata per le rastrelliere, i carrelli porta armi e le stazioni lavanti di Area Difesa. La configurazione può essere stabilita dal cliente scegliendo alcuni tra i seguenti componenti:

- Selle porta fucili orizzontali a due posti.
- Porta pistole a pioli a una o 8 posti o selle a "U" anticaduta.
- Ripiano porta pistole/attrezzi/fucili da 40 cm con bordo anticaduta.
- Gancio singolo e doppio porta attrezzi, pinze e martelli.
- Porta cacciaviti a 10 posti e porta chiavi inglesi a 7 posti.

Sul lato destro del banco trovano collocazione uno o due ripiani con dimensioni 600 x 250 mm.



MANUTENZIONE E PULIZIA

AD
BENCHES
Prodotti in Italia

BANCO ADF-340

Il banco manutenzione armi viene fornito in due versioni. La prima (**ADF-340**) con elettro aspiratore separato e la seconda versione, con sigla **ADF-340A** con elettro aspiratore integrato. Dimensioni banco: 1800 x 750/828 x 900/2125 (H) mm.

Struttura portante e piano di lavoro

Struttura portante realizzata in profilati d'acciaio sezione 60 x 30 mm con spessore 2 mm, trattati con vernice epossidica. Resistenza al carico 200 kg/m². Pannelli di testata in nobilitato plastico e pannelli copertura spalla armadietto in lamiera d'acciaio verniciata. Piano in acciaio inox AISI 316, spessore totale 38 mm, provvisto di bordatura perimetrale di contenimento. Vasca di lavaggio incassata nel piano di lavoro dimensioni 500 x 300 x 325 mm di profondità, completa di grata superiore removibile in acciaio inox.

Rubinetteria

La rubinetteria è interamente costruita in ottone stampato. Le maniglie sono realizzate in mopen. Doccetta estraibile per acqua fredda e presa per aria compressa completano il prodotto.

Parete aspirante posteriore e canalizzazione

Circuito di aspirazione realizzato a mezzo di una speciale canala in PVC rigido posizionata nella sezione posteriore del banco. Pannello posteriore provvisto di 3 griglie in polipropilene con dispositivo orientabile e parzializzabile per la regolazione del flusso d'aria. Portata d'aria estratta totale: 750 m³/h.

Moduli sottopiano (estraibili, montati su ruote)

Realizzati in nobilitato plastico ignifugo, placcato su entrambe le facce con bilaminato plastico colore grigio, ante e frontali cassette provviste di bordatura in ABS arrotondato. Cassette con guide e spondine in lamiera verniciata provviste di fermo di sicurezza e doppia regolazione, cerniere con apertura 180° e triplice regolazione. Quattro ruote piroettanti due delle quali provviste di fermo, realizzate in polipropilene, portata dinamica pari a 70 kg cad. Modulo sottovasca a 2 ante: 1129 x 498 x 680/792 (H) mm. Cassettiera a 4 cassette: 597 x 498 x 680/792 (H) mm.

Prese elettriche

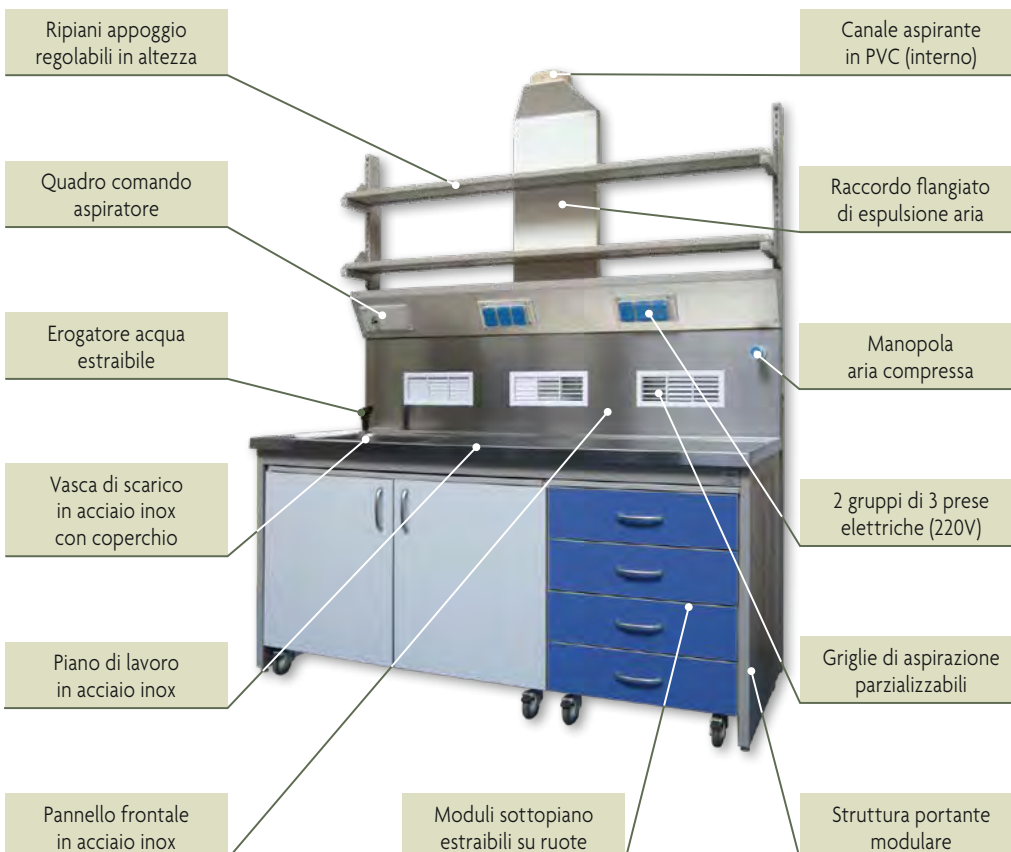
Quadri elettrici con grado di protezione IP657. Disponibili 2 moduli con 3 prese UNEL 2P+T 10/16 A - 220 V, coperchio a molla IP44.

Caratteristiche elettroaspiratore centrifugo

Carcassa orientabile in polipropilene antiacido stampato, resistente ai raggi UV, girante in polipropilene antiacido stampato, con mozzo in nylon grafitato. Serranda di regolazione della portata, carcassa orientabile. Il ventilatore è equipaggiato con motore elettrico IE2 High Efficiency Motor.

Quadro elettrico di comando e protezione

Quadro elettrico Jolly Set, grado di protezione IP657rr, composto da interruttore per accensione e spegnimento, salvamotore e spia di segnalazione.



Lo stesso banco può essere fornito in varie soluzioni: senza mobiletti integrati, senza vasca di lavaggio o senza impianto di aspirazione.



Versione del banco con motore integrato al posto della cassetteria.

MANUTENZIONE E PULIZIA

Area Difesa propone inoltre una linea di banchi prodotti in Italia, appositamente sviluppati per la manutenzione delle armi, che sono attrezzati con pannelli posteriori, supporti orizzontali reggi fucili a più posizioni e reggi pistole a pioli a 1 posizione. Sono banchi e tavoli da lavoro che vengono proposti a prezzi molto competitivi e che risultano uno strumento estremamente utile per le operazioni di manutenzione ordinaria delle armi. Il pannello e i componenti sono compatibili con le rastrelliere per armi proposte da Area Difesa per cui i banchi possono essere equipaggiati con altri componenti di supporto a seconda delle esigenze del cliente. I banchi vengono forniti con unità aspirante a 2 uscite, con due manicotti di aspirazione, che può essere posizionata sotto il piano di lavoro o a fianco del tavolo.

BANCO ADB-FS150/X

con parete attrezzata porta armi ed eventuale unità aspirante

Caratteristiche tecniche del banco

- Telaio in acciaio galvanizzato verniciato di 2 mm di spessore e sezione 80 x 40 mm. Verniciatura a polvere a 180 °C.
- Piano lavoro in faggio evaporato di spessore 40 mm. Su richiesta è disponibile una versione con piano di lavoro in acciaio o con una protezione, sempre in acciaio, da sovrapporre al piano in legno.
- Nella versione con piano in acciaio il tavolo viene fornito con bordi laterali anticaduta.
- Banco equipaggiato con cassettera a 7 cassette che scorrono su cuscinetti, con chiave di chiusura e divisori interni regolabili.
- Dimensioni: 1500 x 750 x 920(H) mm.

Caratteristiche tecniche della cassettera

- Struttura spessore 15/10 con puntali in PPE.
- Cassetti realizzati in lamiera d'acciaio spessore 8/10. Basamento in lamiera da 100 mm di altezza.
- Cassetti scorrevoli su cuscinetti a sfera in nylon o su guide telescopiche a ricircolo di sfere con portata di 35 kg per i cassetti con altezza 100 mm e 45 kg per i cassetti con altezza 150 mm.
- Frontali con maniglia incassata con porta cartellino a tutta lunghezza o con maniglia esterna. Serratura tipo Yale a 2 chiavi.
- Dimensione utile interna per cassetti da 500 mm di larghezza: 390 x 590 x 75/125(H) mm.
- Possibilità di suddivisione interna con vaschette longitudinali in lamiera zincata con altezza da 75 e 125 mm.



TAVOLO ADB-TL180

con parete attrezzata porta armi ed eventuale unità aspirante

Caratteristiche tecniche del tavolo

- Telaio in acciaio galvanizzato verniciato di 1,5 mm di spessore e sezione 40 x 40 mm. Verniciatura a polvere a 180 °C.
- Piano lavoro in laminato melaminico con bordi perimetrali in ABS.
- 2 mensole regolabili sul lato sinistro del tavolo.
- Torretta elettrificata (prese 10-16 A + Schuko).
- Ripiano di appoggio inferiore per unità aspirante.
- Cassettera a 5 cassette che scorrono su cuscinetti, con chiave di chiusura e divisori interni regolabili.
- Dimensioni: 1800 x 800 x 850(H) mm.

Caratteristiche tecniche della cassettera

- Struttura spessore 15/10 con puntali in PPE.
- Cassetti realizzati in lamiera d'acciaio spessore 8/10. Basamento in lamiera da 65 mm di altezza.
- Cassetti scorrevoli su cuscinetti a sfera in nylon o su guide telescopiche a ricircolo di sfere con portata di 35 kg per i cassetti con altezza 100 mm e 45 kg per i cassetti con altezza 150 mm.
- Frontali con maniglia incassata con porta cartellino a tutta lunghezza o con maniglia esterna. Serratura tipo Yale a 2 chiavi.
- Dimensione utile interna per cassetti da 500 mm di larghezza: 390 x 590 x 75/125(H) mm.
- Possibilità di suddivisione interna con vaschette longitudinali in lamiera zincata con altezza da 75 e 125 mm.



MANUTENZIONE E PULIZIA

AD
BENCHES
Prodotti in Italia

ASPIRAFUMI DA BANCO ADX-201K

Il sistema di aspirazioni fumi consente l'estrazione e la purificazione dei fumi generati durante le operazioni di pulizia e manutenzione delle armi. Silenzioso e compatto, trova una facile collocazione sotto al banco di lavoro mentre il braccio flessibile consente di posizionare l'ugello aspirante in prossimità della zona di lavoro in modo da catturare i fumi e i gas non appena vengono generati. Nel kit sono compresi due bracci orientabili che possono essere utilizzati per una o per due postazioni adiacenti.



Caratteristiche

Capacità aspirante:
Capacità ventola:
Flusso aria (con filtro):
Livello di rumore:
Dimensioni (LxPxH):
Peso:
Alimentazione:
Frequenza:
Certificazioni:

Dati

850 Pa (3.5 "WC).
250 m³/h (150 cfm).
2 x 75 m³/h (45 cfm).
< 55 db A.
508 x 254 x 388 mm.
9 kg (20 lbs).
100-240 Vac.
50-60 Hz.
UL, CSA, CE.

IN EVIDENZA

Le soluzioni qui presentate rappresentano solo alcuni dei prodotti già disponibili. Le realizzazioni possono essere personalizzate su richiesta del cliente, compatibilmente con i nostri processi produttivi e la fattibilità tecnica.

Banchi manutenzione armi - ADbenches

Descrizione	Codice	NSN
Banco ADF-374	ADF-374	disponibile su richiesta
Banco ADF-340 con aspirazione separata	ADF-340	disponibile su richiesta
Banco ADF-340A con aspirazione integrata	ADF-340A	disponibile su richiesta
Banco ADB-FS150/X	ADB-FS150/X	disponibile su richiesta
Tavolo ADB-TL180	ADB-TL180	7110-15-013-1302
Aspirafumi ADX-201K	ADX-201K	4933-15-013-1303

COMPONENTI DI SUPPORTO PER PRODOTTI ADBENCHES

Sono disponibili tutta una serie di componenti di supporto, da utilizzare con i pannelli ADbenches e tutte le rastrelliere di Area Difesa, che danno la possibilità di comporre l'area di lavoro in funzione delle esigenze del cliente.



Selle a "U" a 2 posti per lo stoccaggio orizzontale di fucili



Selle reggi pistole a pioli a uno e 8 posti



Ripiano porta attrezzi con bordo perimetrale anticaduta, ricoperto con tappetino in gomma da 40, 80 e 100 cm



Supporto porta cacciaviti a 10 posti



Porta chiavi inglesi a 7 posti



Gancio singolo porta attrezzi/pinze



Gancio doppio porta attrezzi/martelli



Abbinati alla stazione lavante ADL47-12, alle rastrelliere e al carrello trasporto armi, i banchi per la manutenzione armi ADbenches sono la soluzione ideale per la vostra armeria

MANUTENZIONE E PULIZIA

ARREDAMENTI PER LABORATORI E OFFICINE

A completamento della sua linea di banchi specifici per manutenzione armi ADbenches, Area Difesa propone una linea di prodotti per officine meccaniche e per arredare laboratori di telecomunicazioni, informatica, reparti speciali e analisi scientifiche. I prodotti della linea ADbenches uniscono funzionalità e robustezza a costi estremamente contenuti.

In queste pagine presentiamo una selezione di immagini dei prodotti disponibili. Contattateci nel caso avete richieste specifiche e sapremo sicuramente soddisfare le vostre esigenze. La nostra gamma comprende molti prodotti in lamiera d'acciaio verniciata quali:

- Armadi multiuso
- Armadi archivio
- Classificatori
- Armadi porta utensili
- Armadi di sicurezza
- Armadi porta minuteria
- Scaffalature di ogni genere
- Complementi di arredo (sedie, sgabelli appendiabiti)

IN EVIDENZA

Tutti i banchi da officina possono essere forniti in configurazioni diverse a seconda delle esigenze del cliente. Contattateci per maggiori informazioni



Banco ADPF con ripiano in faggio e cassettiere a 5 cassetti. Dimensioni: 75(P) x 92(H)cm, lunghezze da 100, 150, 200 cm. Disponibile con diversi modelli di cassettiere (anche sottopiano) o mobiletto.

Banco ADMS con ripiano in acciaio verniciato senza bordi perimetrali e con cassettiere sotto piano. Dimensioni: 75(P) x 92 (H) cm, lunghezze da 100, 150, 200 cm. Disponibile con diversi modelli di cassettiere e/o mobiletti.



BANCHI DA OFFICINA

Struttura in tubolare d'acciaio sezione 80 x 40 mm, spessore 20/10. Ripiani e piano lavoro con spessore 15/10. Piano inferiore con cornice perimetrale in tubolare sagomato e copertura con pannello in lamiera zincata.

Piano di lavoro in faggio evaporato multistrato con spessore 40 mm o in alternativa in lamiera pressopiegata verniciata con spessore 25/10, provvista di bordo di contenimento su 3 lati o con superficie totalmente piana.

Trattamento di fosfosgrassaggio di tutte le superfici per la preparazione della verniciatura che avviene con smalti in polvere e successiva reticolazione in forno a 180 °C.

Cassettiere e mobiletti

Realizzazione in lamiera d'acciaio con spessore 8/10, piegata e saldata. Basamento da 100 mm di altezza in lamiera con spessore 15/10 e puntali in PPE. I cassetti scorrono su guide telescopiche a ricircolo di sfere o su cuscinetti a sfera in nylon con portata di 35 kg per i cassetti alti 10 cm e 45 kg per i cassetti alti 15 cm.

Frontali con maniglia incassata e con portacartellino per tutta la lunghezza della maniglia. Serratura tipo Yale a 2 chiavi.

Dimensioni interne (per cassettiere da 50 cm di larghezza): 39 x 59 x 75 (125) cm. Su richiesta sono disponibili vaschette e divisori.

Finiture

- Ripiano in legno (se richiesto): faggio naturale.
- Ripiani tavolo, struttura portante, pannelli porta attrezzi: blu RAL 5015.
- Mensole, cassettiere: grigio RAL 7001.



Banco ADMS-P con pannello porta attrezzi e ripiano in acciaio verniciato con bordi anticaduta. Dimensioni: 75(P) x 92(H), lunghezze da 100, 150, 200 cm. Disponibile nelle varie combinazioni di ripiani, cassettiere e pannelli attrezzati.

MANUTENZIONE E PULIZIA

AD
BENCHES
Prodotti in Italia

TAVOLI DA LABORATORIO

Struttura smontabile in tubolari d'acciaio con sezione 40 x 40 mm, lamiera sagomata e saldata di spessore 15/10.

Piano inferiore in tubolare sagomato con pannello di copertura in lamiera zincata. Asta poggiapiedi in tubolare d'acciaio da 25 mm di diametro ricoperta in PVC. Piano di lavoro superiore in laminato melaminico con spessore 25 mm, superficie antiriflesso e bordatura perimetrale in ABS con stondatura da 2 mm.

Trattamento di fosfosgrassaggio di tutte le superfici per la preparazione della verniciatura che avviene con smalti in polvere e successiva reticolazione in forno a 180 °C.

Cassetti e cassettiere

Realizzazione in lamiera d'acciaio spessore 8/10, piegata e saldata. Basamento da 65 mm di altezza in lamiera con spessore 15/10 e puntali in PPE. I cassetti scorrono su guide telescopiche a ricircolo di sfere o su cuscinetti a sfera in nylon con portata di 35 kg per i cassetti alti 10 cm e 45 kg per i cassetti alti 15 cm. Frontali con maniglia incassata e con portacartellino per tutta la lunghezza della maniglia. Serratura tipo Yale a 2 chiavi. Dimensioni interne (per cassettiere da 50 cm di larghezza): 39 x 59 x 75 (125) cm. Su richiesta sono disponibili vaschette e divisori.

Finiture

- Parti metalliche, cassettiere e mensole: grigio RAL 7035.
- Montanti: grigio RAL 7022.
- Pannelli forati: arancio RAL 2003.



Tavolo laboratorio ADLB-P con cassetto singolo sottopiano e pannello porta attrezzi a 4 elementi. Dimensioni: 80(P) x 85/175 cm (H, piano lavoro/montanti), lunghezze da 140, 160, 180 cm. Disponibile nelle varie combinazioni di ripiani, cassettiere, mensole e pannelli attrezzati. Su richiesta torretta elettrificazione posizionata nell'angolo posteriore del piano di lavoro.

Tavolo laboratorio ADLB con cassetteria laterale a 5 cassetti e ripiano inferiore in lamiera verniciata. Dimensioni: 80(P) x 85(H), lunghezze da 140, 160, 180 cm. Su richiesta torretta elettrificazione posizionata nell'angolo posteriore del piano di lavoro.



Tavolo laboratorio ADLB-PM con cassettiere laterali, mensole, poggiapiedi e pannello porta attrezzi a 4 elementi. Dimensioni: 80(P) x 85/220 cm (H, piano lavoro/montanti), lunghezze da 140, 160, 180 cm. Disponibile nelle varie combinazioni di ripiani, cassettiere, mensole e pannelli attrezzati. Su richiesta torretta elettrificazione posizionata nell'angolo posteriore del piano di lavoro.

MANUTENZIONE E PULIZIA

VASCHE DI LAVAGGIO A ULTRASUONI E FORNI

Il vantaggio della pulizia tramite ultrasuoni consiste nel fatto che si possono raggiungere superfici da pulire che con altre tecniche non potrebbero essere pulite e questo anche senza il completo smontaggio dell'arma. La capacità pulente degli ultrasuoni è potenziata dal giusto detergente a pH neutro diluito nella soluzione e dalla corretta combinazione di temperatura e tempo del ciclo di lavaggio. Tutte le lavatrici di nostra produzione sono fabbricate in acciaio inox e sono conformi alla normativa CE. Sono prodotte in Italia.

Caratteristiche generali delle lavatrici

- Struttura e componenti portanti realizzati in acciaio inox AISI 316L e saldature speciali (atmosfera di gas argon). Completamente carenata in acciaio inox 10/10 satinato.
- Coperchio asportabile in acciaio inox con manico (se previsto).
- Valvole di scarico a tenuta (teflon).
- Trasduttori piezoelettrici realizzati con ceramiche elettrostrittive applicati all'esterno del fondo vasca.
- Piastre di riscaldamento dell'acqua applicate all'esterno della vasca.
- Impianto elettrico e pannello di controllo conforme alle normative CE e IP54.
- Generatore a transistor, controllato in frequenza, conforme alle normative 89/336 CEE CEI EN 60 204-1.
- Termostato per il controllo della temperatura operativa.

STAZIONE LAVANTE ADL47/12

a ultrasuoni con vasca asciugatura e lubrificazione

È una vera e propria postazione di lavoro per il lavaggio, la soffiatura/asciugatura e la lubrificazione delle armi, per lavare almeno 4 fucili smontati di dimensioni standard. La vasca di sgocciolamento prevede il recupero del liquido con il convogliamento in vasca di lavaggio. La zona di lubrificazione recupera l'olio tramite apposito scarico con valvola di chiusura. La versione **ADL47/12-Full** è equipaggiata con carrello montato su ruote, pannello posteriore porta armi con supporti per 3 fucili, 3 pistole e cestelli porta minuteria. È disponibile anche una versione **ADL47/12-Base** senza pannello porta armi e carrello di supporto.

Caratteristiche

- Vasca interna in acciaio inox AISI 316 L ricavata da piega. Sul fondo della vasca è ricavato il raccordo di scarico.
- Spessore della vasca 20/10. Capacità max vasca di lavaggio 47 litri.
- Trasduttori piezoelettrici ad alta intensità con sistema di incollaggio del tipo aeronautico.
- Resistenze per il riscaldamento della vasca situate su un lato dell'intercapedine.
- La vasca è racchiusa in una carenatura del tipo a carrozzeria portante in acciaio inox AISI 304 dello spessore 10/10.
- All'interno e posti sul retro della carenatura sono collocati i generatori ad ultrasuoni con le rispettive ventole di raffreddamento, il quadro elettrico e relativi filtri per compatibilità elettromagnetica.
- Pannello di controllo digitale o analogico in funzione della disponibilità.
- La carenatura è supportata da 4 piedini in gomma.
- Sul lato della macchina è posizionata una presa 10/16 A per alimentare una periferica (luce o compressore)
- Scarichi vasca con valvole a sfera 1/2", indipendenti tra loro, per raccolta lubrificante e acqua/detergente.



Caratteristiche ADL47/12-Full

Caratteristiche ADL47/12-Full	Dati
Ingombro massimo	1080 x 850 x 900 (H) mm
Dimensioni vasca (interne)	950 x 250 x 200 (H) mm
Dimen. cestello porta armi	940 x 220 x 190 (H) mm
Capacità vasca	47 litri
Capacità di lavoro	35 litri
Tensione di alimentazione	220V + terra monofase 50 Hz
Potenza ultrasuoni	600 W/1200 HF (equivalente a 15/30 W/litro)
Potenza impianto di riscaldamento	1500 W
Numero trasduttori	12 blocchi
Caratteristiche trasduttori	PZT a doppia ceramica
Freq. ultrasuoni (digitale/analogico)	40/25 kHz ffl 10%
Rumorosità	72-82 dB
<small>(la rumorosità è stata misurata con coperchio chiuso, con all'interno particolari da lavare a una distanza di 1 metro su scala A)</small>	
Caratteristiche pannello controllo	digitale o analogico

MANUTENZIONE E PULIZIA

AD
WASH
Prodotti in Italia

LAVATRICE A ULTRASUONI ADL56F

È una lavatrice a ultrasuoni per lavaggio armi di tipo economico, che permette di lavare fino a 4 fucili contemporaneamente (ARX160, AR-SC70/90, ecc.). Le dimensioni ridotte riducono i consumi e abbattano i costi rendendola economicamente vantaggiosa.



Caratteristiche per ADL56F

Ingombro massimo	1200 x 300 x 800(H) mm
Dimensioni vasca (interne)	1100 x 200 x 250 (H) mm
Dimen. cestello porta armi (se previsto)	1050 x 190 x 180 (H) mm
Capacità vasca/capacità di lavoro	56/50 litri
Tensione di alimentazione	220V + terra monofase 50 Hz
Potenza Ultrasuoni	600 W/1200 HF (equivalente a 12 W/litro)
Potenza impianto di riscaldamento	2000 W
Numero trasduttori	12 blocchi
Caratteristiche trasduttori	PZT a doppia ceramica
Frequenza impianto ultrasuoni	25 kHz +/-10%
Caratteristiche pannello controllo	di tipo analogico

Disponibile anche nella versione da banco cod. ADL56S

LAVATRICE A ULTRASUONI ADL155F

È una lavatrice a ultrasuoni per lavaggio armi che permette di lavare fino a 5/6 fucili AR70/90 contemporaneamente. Viene prodotta in due varianti: la prima equipaggiata con impianto pompa/filtro per il filtraggio dell'acqua utilizzata durante il lavaggio (**ADL155F-C**); la seconda versione viene fornita predisposta per una eventuale successiva installazione dell'impianto di filtraggio (**ADL155F-P**).



Caratteristiche per ADL155F

Ingombro massimo	1480 x 560 x 800 (H) mm
Dimensioni vasca (interne)	1150 x 350 x 400(H) mm
Dimensioni cestello grande	1100 x 300 x 320 (H) m
Capacità vasca	155 litri
Capacità di lavoro	120 litri
Tensione di alimentazione impianto	380V + N + T trifase
Tensione di alim. quadro comandi	24V
Potenza ultrasuoni	1200 W/2400 HF (equivalente a 5 W/litro)
Potenza impianto di riscaldamento	6000 W
Potenza complessiva	7200 W (7500 W con pompa)
Numero trasduttori	24
Caratteristiche trasduttori	blocchi PZT a doppia ceramica
Frequenza impianto ultrasuoni	25 kHz
Caratteristiche pannello controllo	di tipo analogico
Rubinetto scarico acqua	3/4" con valvola a sfera
Rumorosità	78 dB
<small>(la rumorosità è stata misurata con coperchio chiuso, con all'interno particolari da lavare a una distanza di 1 metro)</small>	
Impianto ultrasuoni	isolamento elettrico di sicurezza sui trasduttori. Impianto "switch-mode" con distribuzione omogenea dell'intensità
Timer elettromeccanico	0-30 min
Termostato	variabile da 20° a 100° C e segnalazione massima temperatura

Lavatrici a ultrasuoni - ADwash

Descrizione	Codice	NSN
Stazione ADL47/12	ADL47/12-Base ADL47/12-Full	4933-15-013-1301
Lavatrice ADL56F (terra)	ADL56F	disp. su richiesta
Lavatrice ADL56S (banco)	ADL56S	disp. su richiesta
Lavatrice ADL90F (terra)	ADL90F	disp. su richiesta
Lavatrice ADL90S (banco)	ADL90S	disp. su richiesta
Lavatrice ADL155F-C (con impianto filtrante)	ADL155F-C	4933-15-013-1292
Lavatrice ADL155F-P (senza impianto filtrante)	ADL155F-P	disp. su richiesta

MANUTENZIONE E PULIZIA

LAVATRICE A ULTRASUONI ADL90F

È una lavatrice a ultrasuoni per lavaggio di maschere NBC, armi corte, armi lunghe con canna smontata o altre parti metalliche in genere. Molto versatile nell'utilizzo, è l'ideale per chi deve fare manutenzione mista di armamenti e altri oggetti.



Caratteristiche per ADL90F

Ingombro massimo	700 x 825 x 800 (H) mm
Dimensioni vasca (interne)	650 x 600 x 250 (H) mm
Dimen. cestello porta armi (se previsto)	600 x 550 x 220 (H) mm
Capacità vasca	90 litri
Capacità di lavoro	85 litri
Tensione di alimentazione	220 V + terra monofase
Potenza ultrasuoni	1200 W/2400 HF (equivalente a 14 W/litro)
Potenza impianto di riscaldamento	2500 W
Numero trasduttori	24
Caratteristiche trasduttori	blocchi PZT a doppia ceramica
Frequenza impianto ultrasuoni	25 kHz +/- 10%
Caratteristiche pannello controllo	di tipo analogico

Disponibile anche nella versione da banco cod. ADL90S

LAVATRICI A ULTRASUONI DI PICCOLE DIMENSIONI

Abbiamo a catalogo tutta una serie di lavatrici a ultrasuoni di varie dimensioni (2,5 - 4 - 6 - 9 - 12 - 18 - 20 - 28 - 40 - 50 litri) per la pulizia di pistole e accessori. Tutte le lavatrici di questa linea hanno le seguenti caratteristiche comuni:

- Carpenteria in acciaio inox.
- Display alfanumerico.
- Regolazione della potenza.
- Riscaldamento con termoregolatore digitale regolabile.
- Timer digitale regolabile.
- Funzionamento a 38 kHz.
- Scarico con rubinetto.
- Controllo di livello.
- Coperchio.



IN EVIDENZA

Tutte le lavatrici e i forni asciugatura sono equipaggiabili con pannelli porta armi. Eseguiamo manutenzioni ordinarie e riparazioni sulla quasi totalità delle lavatrici a ultrasuoni disponibili sul mercato. Forniamo preventivi gratuiti dei costi di riparazione presso la nostra sede.

Piccole lavatrici a ultrasuoni

Descrizione	Caratteristiche	Codice	NSN
Lavatrice ADM2.5L	vasca da 2.5 litri - potenza ultrasuoni 70/140 W (efficaci/picco massimo)	ADM2.5L	dispon. su richiesta
Lavatrice ADM4L	vasca da 4 litri - potenza ultrasuoni 100/200 W (efficaci/picco massimo)	ADM4L	dispon. su richiesta
Lavatrice ADM6L	vasca da 6 litri - potenza ultrasuoni 200/400 W (efficaci/picco massimo)	ADM6L	dispon. su richiesta
Lavatrice ADM9L	vasca da 9 litri - potenza ultrasuoni 250/500 W (efficaci/picco massimo)	ADM9L	dispon. su richiesta
Lavatrice ADM12L	vasca da 12 litri - potenza ultrasuoni 250/500 W (efficaci/picco massimo)	ADM12L	dispon. su richiesta
Lavatrice ADM18L	vasca da 18 litri - potenza ultrasuoni 300/600 W (efficaci/picco massimo)	ADM18L	dispon. su richiesta
Lavatrice ADM20L	vasca da 20 litri - potenza ultrasuoni 400/800 W (efficaci/picco massimo)	ADM20L	dispon. su richiesta
Lavatrice ADM28L	vasca da 28 litri - potenza ultrasuoni 400/800 W (efficaci/picco massimo)	ADM28L	dispon. su richiesta
Lavatrice ADM40L	vasca da 40 litri - potenza ultrasuoni 400/800 W (efficaci/picco massimo)	ADM40L	dispon. su richiesta
Lavatrice ADM50L	vasca da 50 litri - potenza ultrasuoni 500/1000 W (efficaci/picco massimo)	ADM50L	dispon. su richiesta

MANUTENZIONE E PULIZIA

AD
WASH
Prodotti in Italia

FORNO D'ASCIUGATURA ADF47

È un forno d'asciugatura per armi che può essere affiancato a tutti i modelli delle lavatrici a ultrasuoni da noi prodotte, in particolare alla lavatrice ADL47/12-Full.

La vasca interna del forno è in acciaio inox AISI 304, spessore 20/10 con saldature eseguite in atmosfera di gas argon.

La carenatura esterna è in acciaio inox AISI 304 con spessore 10/10, satinata e con pannelli avvitati.

Coibentazione in lana di roccia svedese da 30 mm e densità 100. Completo di coperchio coibentato incernierato sul retro.

Possibilità di impiego per operazioni in continuo con aria indotta a una temperatura regolata da termostato digitale da 20 a 120° C.

Riscaldamento indiretto con insufflazioni di aria dall'esterno verso l'interno con passaggio attraverso resistenze poste sulla mandata del ventilatore.

Campo di regolazione 20-120° C controllato sullo scarico aria.

Il forno d'asciugatura viene fornito accessoriatamente con cestello grande per armi e cestello piccolo portaminuteria.



Caratteristiche per ADF47

Ingombro massimo forno	1000 x 530 x 300 (H) mm
Dimensioni forno (interne)	950 x 250 x 200 (H) mm
Dimensioni cestello porta armi	900 x 230 x 180 (H) mm
Tensione di alimentazione	220 V + terra monofase 50 Hz
Capacità forno	47,5 litri
Potenza impianto di riscaldamento	2000 W
Ventilatori tangenziali	120 W
Rete passaggio aria	10 x 10 mm
Cavo d'alimentazione	3 m, spina industriale blu 3 poli disponibile su richiesta
NSN	

Dati

1000 x 530 x 300 (H) mm
950 x 250 x 200 (H) mm
900 x 230 x 180 (H) mm
220 V + terra monofase 50 Hz
47,5 litri
2000 W
120 W
10 x 10 mm
3 m, spina industriale blu 3 poli disponibile su richiesta

IN EVIDENZA

Forniamo forni di asciugatura per tutti i modelli di lavatrici a ultrasuoni da noi prodotte.

POMPA DI SCARICO PER LAVATRICI A ULTRASUONI

Pratico accessorio per lo svuotamento rapido di lavatrici a ultrasuoni e vasche in generale. Si applica per mezzo di ventose al fondo della vasca e ha una capacità di svuotamento di circa 1000 litri/ora. Fornita con tubo di raccordo.

Codice prodotto: **ADMJ1000**



DETERGENTE NEUTRO PER LAVATRICI A ULTRASUONI

Il detergente a pH neutro 90IZ è stato sviluppato appositamente per il lavaggio delle armi. Tuttavia può essere utilizzato anche per il lavaggio di molte altre parti meccaniche e per i metalli che richiedono una particolare accuratezza nel lavaggio. È un detergente con ottime capacità emulsionanti ed è prodotto su base acquosa con alta concentrazione di attivo. Tanica da 25 litri.

Codice prodotto: **ADL90IZ**



BAIE DI LAVAGGIO WASH RACKS

Proponiamo baie di lavaggio a ciclo chiuso per il lavaggio di attrezzi, impianti, macchine mobili e automezzi.

- Previene l'inquinamento del terreno e la dispersione di olio o sostanze inquinanti.
- Tutta l'acqua viene riciclata. Impianto di filtrazione con vasche separatrici di oli e solidi.
- Impianto mobile e modulare. Non richiede permessi di costruzione.
- Installazione interna o esterna.
- Disponibili baie da 3 x 3 m a 6 x 6 m - Portata 4.500 kg.



MANUTENZIONE E PULIZIA

VASCHE DI SGRASSAGGIO ADO785

Vasche di sgrassaggio di piccole/medie e grosse dimensioni che possono essere utilizzate con detergenti biologici (per esempio **Oranet-M**).

Non utilizzano solvente per cui minimizzano i rifiuti e salvaguardano la salute degli operatori. Il liquido utilizzato per il lavaggio viene recuperato e filtrato in modo che non è necessaria una sostituzione frequente.

Funzionano in base acquosa riscaldata a una temperatura di circa 40°. Dotate di spazzola per il lavaggio e tubo di spruzzatura. Equipaggiate con sistema di filtraggio del liquido.

Tubo drenante e spazzola di lavaggio attivati a pedale. I componenti elettromeccanici sono sostituibili.

Il piano di lavaggio può essere di varie dimensioni (84, 128, 160 cm a seconda del modello della vasca "L, XL, XXL")

Codice prodotti: **ADO785L - ADO785XL - ADO785XXL**

Caratteristiche	Dati
Superficie lavoro	84 x 64 cm (L); 128 X 70 cm (XL); 160 x 70 cm (XXL)
Altezza piano lavoro	89 cm (piedini regolabili)
Capacità vasca	da 80 a 100 litri
Capacità pompa	1140 litri/ora, pompa elettromagnetica
Riscaldamento	1,3 kW
Carico massimo	130 kg (distribuiti centralmente)
Filtraggio	700 µ e 1000 µ (acciaio inox); filtro centrale e a cartuccia (opzionale)
Alimentazione	220 V
Funzionamento	in risparmio energetico e "boost mode "



VASCHE DI SGRASSAGGIO BIOLOGICHE

Parti metalliche e/o armi vengono immerse in una soluzione detergente acquosa che funziona a una temperatura di 38 °C, eventualmente addizionata con concentrato biologico di micro-organismi che funzionano in base al concetto di rigenerazione naturale assicurando uno sgrassaggio efficiente ed economico. Se ne consiglia l'utilizzo con il detergente **Oranet-F**. Questo detergente può essere integrato con pastiglie a base di enzimi **Orazym**, che permettono di abbattere i grassi e allungano la durata e l'efficacia del detergente.

IN EVIDENZA

Le vasche di sgrassaggio biologiche puliscono i pezzi **senza l'utilizzo di solventi COV** (Composti Organici Volatili) e **idrocarburi**, rispettando la salute degli operatori e l'ambiente.

VASCA ADO60B

È una vasca di sgrassaggio biologica (senza l'utilizzo di solventi COV) con una capacità massima di 60 litri che utilizza prodotti biodegradabili.



Caratteristiche

Dimensioni
Misura utile vasca
Peso (vuoto)
Capacità totale e del bagno
Aspirazione pompa
Potenza caldaia e alimentazione

Dati

795 x 600 x 975 (H) mm
260 x 270 x 140 (H) mm
22 kg
60 litri; 11 litri
1140 litri/h
1 kW; 230 V

MANUTENZIONE E PULIZIA



VASCA ADO61

Vasca di sgrassaggio di piccole dimensioni da utilizzare per lo sgrassaggio di parti meccaniche.

Può essere spostata facilmente da una postazione di lavoro all'altra grazie al suo peso ridotto.

Equipaggiata con un ugello elettrico per irrigare le parti da lavare con il solvente contenuto nella vasca. Può contenere fino a 45 litri di prodotto.



Caratteristiche

Dimensioni
Capacità
Alimentazione
Pompa elettrica

Dati

480 x 250 x 700 (H) mm
45 litri
230 V monofase
220 W

VASCA ADO100B

È una vasca di sgrassaggio biologica (senza l'utilizzo di solventi COV) con una capacità massima di 100 litri che utilizza prodotti biodegradabili.



Caratteristiche

Dimensioni
Misura utile vasca
Peso (vuoto)
Capacità totale e del bagno
Aspirazione pompa
Potenza caldaia e alimentazione

Dati

905 x 650 x 1110 (H) mm
790 x 420 x 90 (H) mm
40 kg
100 litri; 30 litri
1140 litri/h
1 kW; 230 V

VASCHE DI LAVAGGIO A SPRUZZO

Vasche per il lavaggio e/o risciacquo di oggetti ed elementi vari, incluso le maschere NBC. Sono costituite da una cesta circolare all'interno della quale vengono posizionati gli oggetti da lavare. Il lavaggio avviene per mezzo di ugelli che spruzzano acqua a una pressione di 2.2 bar mentre il cesto ruota. Possono essere programmati cicli di lavaggio con detersive e cicli di risciacquo. Prodotte in acciaio inox AISI 304.

VASCA ADO84-75

Caratteristiche

Dimensioni
Peso (vuoto)
Carico massimo cestello (uniformemente distribuito)
Diametro cestello
Capacità vasca
Regolazione termostato
Alimentazione
Riscaldamento
Pompa di lavaggio

Dati

920 x 730 x 930 (H) mm
65 kg
100 kg
600 mm
75 litri
0 - 60 °C
230 V; 13 A
2 kW
0,75 kW

VASCA ADO84-90

Caratteristiche

Dimensioni
Peso (vuoto)
Carico massimo cestello (uniformemente distribuito)
Diametro cestello
Capacità vasca
Alimentazione
Pompa di lavaggio
Riscaldamento
Potenza totale
Aspirazione pompa
Pressione della pompa

Dati

1035 x 955x 1130 (H) mm
140 kg
400 kg
740 mm
90 litri
400 V tripolare
1,85 kW
4,5 kW
7 kW
130 litri/minuto
3,5 Bar



AD084-75



AD084-90

MANUTENZIONE E PULIZIA



UTENSILI PROFESSIONALI USAG

Area Difesa si propone come **Rivenditore Autorizzato USAG** per le Forze Armate e di Polizia. Presentiamo una nuova gamma di carrelli porta attrezzi studiati appositamente per la Difesa. Realizzati con materiali ad alta resistenza. Colori disponibili: rosso/nero (verde NATO per ordine di almeno 10 pezzi).

Caratteristiche tecniche

- Piano di lavoro in ABS ad alta resistenza.
- Doppia maniglia di trasporto per una maggior manovrabilità.
- Cassetti ad estrazione totale montati su guide telescopiche a sfera.
- Maniglie per apertura cassetti in ABS con aggancio rapido ad alta resistenza.
- Tappetini interni in gomma antiolio.
- Chiusura di sicurezza posteriore per evitare rotture accidentali.
- Fornito con ripiano per flaconi.
- Ruote in gomma antiolio (Ø 125 mm): due fisse e due pivottanti (una con freno).
- Struttura in lamiera d'acciaio verniciata: colore rosso RAL 3020 e nero RAL 9004.
- Carico statico massimo: 800 kg.
- Portata massima cassetti: 20 kg per cassetti H 60 mm, 25 kg per cassetti H 130 mm e 35 kg per cassetto H 270 mm.

- Dimensioni interne cassetti: 2 cassetti 570 x 420 x 60 mm - 2 cassetti 570 x 420 x 130 mm - 1 cassetto 570 x 420 x 270 mm
- Dimensioni carrello: 748 x 515 x 970(H) mm.
- Peso: 52 Kg.

Assortimento attrezzi (146 pezzi)

- Chiavi combinate.
- Chiavi a bussola.
- Prolunga fissa e flessibile.
- Cricchetto reversibile.
- Impugnatura porta bussola.
- Snodo cardanico.
- Inserti esagonali e torx.
- Assortimento cacciaviti con impugnatura.
- Pinze varie (a becchi, regolabili autobloccanti, universali a cerniera chiusa).
- Tronchese a grande effetto a tagliente diagonale.
- Assortimento inserti per avvitatura (taglio e croce).

Codice prodotto: **ADU-ST516**.



Commercializziamo tutta la gamma dei prodotti USAG

MANUTENZIONE E PULIZIA

VALIGETTA ARMAIOLI E MULTICALIBRO

VALIGETTA ARMAIOLI

Area Difesa in collaborazione con armaioli esperti ha sviluppato una valigetta attrezzi per la manutenzione sia sul campo che in laboratorio di tutte le armi in dotazione alle Forze Armate e di Polizia. La valigetta prodotta in materiale plastico molto resistente, è uno strumento essenziale per gli armaioli e contiene circa 100 attrezzi specifici (caccia spine, carica serbatoi, detergenti specifici, martelli e mazzuole, pinze e pinzette di varie sezioni, spazzole di materiali vari, attrezzi dedicati allo smontaggio delle armi e molto altro). Impermeabile a norme IP67, Stanag 4280, ATA300, DS81-41, è dotata di pannelli con passanti elastici per il supporto degli attrezzi e vasca termoformata.

Codice prodotto: **AD-GUNTOOLSKITI**

NSN: 9999-15-013-1296

Disponibile anche in una versione economica con una valigetta di dimensioni più piccole, un minor numero di accessori (circa 40 pezzi) e senza trapano avvitatore.

Codice prodotto:

AD-GUNTOOLSKIT-BASE



L'elenco dei componenti inseriti in entrambe le valigette è disponibile su richiesta.

VALIGETTA PULIZIA MULTICALIBRO 5.56, 7.62, 9, 12.7, 40

Valigia in materiale plastico con accessori per la pulizia dei calibri 5.56, 7.62, 9, 12.7 e 40 mm.

Completa di bacchette, scovoli, lubrificanti e panni.

Kit composto da 104 pezzi.

Codice prodotto: **AD-TATTICA**

NSN: 9999-15-013-1305



NOTA IMPORTANTE

La valigetta e la marca di alcuni utensili riportati nella fotografia sono solamente indicative e non impegnative. A seconda delle disponibilità potrebbero essere forniti prodotti diversi ma con le stesse caratteristiche se non superiori.



MANUTENZIONE E PULIZIA

KIT PER LA PULIZIA DELLE ARMI

Area Difesa propone una linea completa di prodotti per la pulizia delle armi. Realizzati in Italia, rappresentano il meglio che si può trovare sul mercato per tutti i calibri delle armi individuali e di reparto in dotazione alle Forze Armate e di Polizia (5.56, 7.62, 9, 12.7, 40 mm).

KIT PER FUCILE CALIBRO 5.56 O 7.62 CON ASTA

Kit pulizia in bustina con zip per fucile calibro 5.56 o 7.62 mm. Composto da: scovoli in nylon, ottone, lana, tirapezzuole, asta in 4 pezzi, spazzolino in nylon e boccetta porta olio.

Codice prodotto: **ADAR15**



KIT PER FUCILE CALIBRO 5.56 O 7.62

Kit pulizia per fucile calibro 5.56 o 7.62 mm in bustina con clip color verde militare. Composto da: scovoli in nylon, ottone, lana, tirapezzuole, asta in 4 pezzi, spazzolino in nylon e boccetta porta olio.

Codice prodotto: **ADTR/M**



KIT PER FUCILE CALIBRO 5.56 O 7.62 CON CAVO

Kit pulizia in bustina con zip per fucile calibro 5.56 o 7.62 mm. Composto da: scovoli in nylon, ottone, lana, tirapezzuole, cavo, spazzolino in nylon e boccetta porta olio.

Codice prodotto:

ADAR-CABLE



KIT PER FUCILE CALIBRO 5.56 O 7.62 A TRASCINAMENTO

Kit pulizia tascabile per fucile calibro 5.56 e 7.62 mm a trascinamento. Composto da: scovoli ottone, nylon, tirapezzuole e cavo trascinamento.

Codice prodotto: **AD81**



KIT IN SCATOLA PER FUCILE CALIBRO 5.56 O 7.62

Kit pulizia in scatola per fucile calibro 5.56, 7.62 mm a trascinamento. Composto da: scovoli ottone, nylon, cavo trascinamento e boccetta porta olio.

Codice prodotto: **AD85**



KIT PER LANCIAGRANATE 40 MM

Kit pulizia in bustina con zip per lanciagranate 40 mm. Composto da: scovolo in ottone/nylon, asta in 2 pezzi, spazzolino in nylon e boccetta porta olio.

Codice prodotto:

ADGL-ECO



MANUTENZIONE E PULIZIA

KIT PER PISTOLA CALIBRO 9

Kit di pulizia in bustina con zip per pistola calibro 9 mm. Composto da: scovoli in nylon, ottone, tirapezuole, asta, spazzolino in nylon, boccetta porta olio.

Codice prodotto:

ADTP-MIL



KIT IN SCATOLA PER PISTOLA CALIBRO 9

Kit pulizia in scatola per pistola calibro 9 mm. Composto da: scovoli in ottone, nylon, lana, bacchetta ottone in 2 pezzi e boccetta porta olio.

Codice prodotto: **AD84**



KIT TASCABILE PER PISTOLA CALIBRO 9

Kit pulizia tascabile per pistola calibro 9 mm. Composto da: scovoli in ottone, nylon, lana, bacchetta ottone in 2 pezzi (fissa e girevole) e tirapezuole.

Codice prodotto: **AD82**



KIT PER FUCILE E PISTOLA

Kit pulizia a trascinamento con scovolo bronzo/nylon e feltrini per fucile e pistola.

Codice prodotto: **ADSCPL**



Possiamo creare kit personalizzati componendo i tools e le confezioni di accessori come richiesto dal cliente.

IN EVIDENZA



Nel MEPA (www.acquistinretepa.it) potrete trovare nel nostro catalogo combinazioni già realizzate di scovoli nei vari materiali e formati e le relative aste.

MANUTENZIONE E PULIZIA

SCOVOLI, ASTE E ACCESSORI VARI

Disponiamo di una gamma molto completa di scovolini, aste e accessori vari per i seguenti calibri:

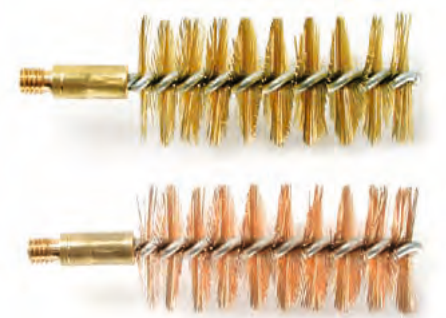
- 5.56 mm
- 7.62 mm
- 9 mm
- 12.7 mm
- 40 mm

Di seguito alcuni esempi dei prodotti disponibili:

Scovolini in nylon a spazzola.



Scovolini in ottone o bronzo a spazzola per la pulizia ordinaria delle armi.



Scovolini in ottone, bronzo o acciaio elicoidale. Particolarmente indicati per pulizia delle canne particolarmente incrostate.



Scovolini in ottone o bronzo, doppio diametro.



Scovolini in lana.



Gli scovolini sono disponibili nelle seguenti confezioni:

- In quantità sciolte in funzione del minimo ordinabile.
- In blister plastici da 3 pezzi nelle varie combinazioni lana, nylon, bronzo, acciaio o ottone.
- In confezioni da 100/200 pezzi comprensive di alcune bacchette di supporto.

Limitatamente al calibro 9 mm, quindi per pistole o mitragliette PM12, sono disponibili scovolini in nylon o ottone a spazzola montati su bacchetta metallica con anello.



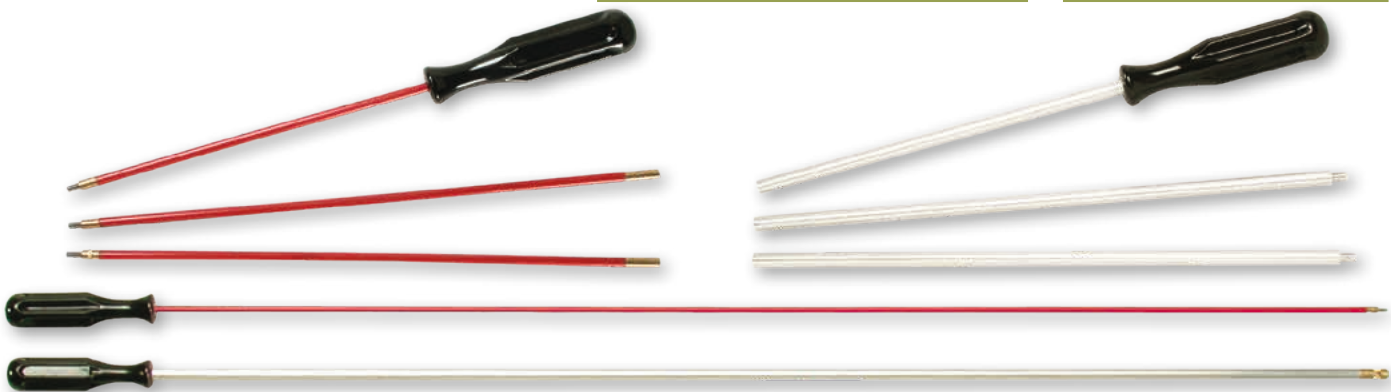
Scovolo con setole in bronzo e nylon, combinazione particolarmente adatta per la pulizia di lanciagranate calibro 40 mm.

Disponibile anche nella versione in ottone a spazzola e quella in lana.



MANUTENZIONE E PULIZIA

Per ogni tipo di scovolino, sono disponibili tutta una serie di bacchette in 3 pezzi o a un pezzo unico, realizzati in acciaio o alluminio ed eventualmente ricoperte in PVC.



In aggiunta agli scovolini proponiamo tutta una serie di accessori quali ad esempio:

- Spazzolino in nylon o bronzo per varie utilità.
- Terminali ad anello porta pezzuole.
- Panni e pezzuole per pulizia in sacchetto o blister.
- Salva percussori in plastica, in alluminio o alluminio anodizzato. Disponibili per vari calibri in blister da 3-5 pezzi o sciolti.
- Feltrini disponibili in vari calibri per fucile, carabina e pistola.
- Segnalatori di sicurezza per arma scarica.

Codici prodotto su richiesta.



Segnalatori universali di arma scarica adatti a tutti i calibri.



BRUNITORE ISTANTANEO

Brunitore istantaneo nero a freddo per metallo.
Confezione: boccetta da 50 mL (minimo ordinabile 5 pezzi).
Codice prodotto **AD-BRN-50**



GRASSO GRAFITATO

Grasso bianco anti-grippante ad alta lubrificazione per alte e basse temperature.
Confezione: tubetto 20 g (minimo ordinabile 15 pezzi).
Codice prodotto **AD-GRS-20**.



MANUTENZIONE E PULIZIA

PRODOTTI DI SUPPORTO ALLA MANUTENZIONE ARMI

GUANTI IN NITRILE

Non sterili, monouso, privi di polvere, colore blu.

Confezione: scatola da 100 pezzi.

Misure: S, M, L, XL.

Codice prodotto: **AD-GL**



L'immagine è indicativa. A seconda delle disponibilità potrebbe essere fornito un prodotto diverso ma con le stesse caratteristiche.

MASCHERINA PER LA PROTEZIONE DELLE VIE RESPIRATORIE

Classe di protezione FFP1 NR. Marchiate CE 0194. Conformi a normative europee EN 149:2001 + A1:2009. Doppia bordatura in tessuto elastico e stringinaso flessibile. Comfort elevatissimo grazie al materiale morbido, adattabile a qualsiasi tipo di conformazione facciale.

Confezione: 20 pezzi.

Codice prodotto: **AD-MSK**



PANNI IN TESSUTO NON TESSUTO

Per la pulizia delle armi e di accessori vari. Riutilizzabile, grande potere assorbente e forte resistenza alla trazione. Utilizzabili per solventi. Colore azzurro.

Codice prodotto:

AD-TNT, confezioni da 100 panni (dimensioni 37 x 50 cm)

AD-TNT-ROTOLO, confezione 2 rotoli da 310 strappi cad. (dimensioni 26 x 40 cm)



L'immagine è indicativa. A seconda delle disponibilità potrebbe essere fornito un prodotto diverso ma con le stesse caratteristiche.

KIT PER OTTICHE

Kit per pulizia ottiche con boccetta erogatore spray.

Confezione: spray da 30 mL (minimo ordinabile 4 pezzi).

Codice prodotto: **AD-OPTIK-30**



LAMPADA PER ISPEZIONE CANNE

Lampada con terminale a "L" per ispezionare le canne. Per mezzo della sua luce allo xenon permette di illuminare in modo uniforme l'interno della canna.

Codice prodotto: **AD-LICP**



SUPPORTO PER ARMI LUNGHE

Morsa per sorreggere il fucile durante i lavori di pulizia e manutenzione. Universale per tutte le armi lunghe. Dotato di chiusura in gomma e dispositivo di sgancio rapido. La morsa ha scomparti per minuteria e lubrificante.

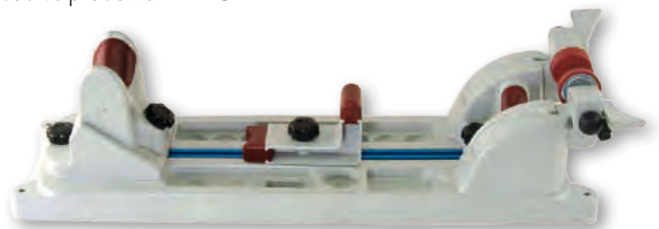
Codice prodotto: **AD-TGV**



SUPPORTO PER ARMI LUNGHE E CORTE

Morsa per armi per sorreggere l'arma durante i lavori di pulizia e manutenzione. Utilizzabile sia con armi lunghe che corte per via della slitta scorrevole. La morsa ha scomparti per minuteria e lubrificante.

Codice prodotto: **AD-TGB**



MARTELLO CINETICO

Attrezzo di utilità fornito di 3 adattatori per poter aprire tutti i calibri.

Codice prodotto: **AD-MTCN**



MANUTENZIONE E PULIZIA

CAPPUCCIO PROTETTIVO PER LE CANNE DELLE ARMI

Caratteristiche

- In lattice di gomma con rinforzo nella parte terminale.
- Impermeabile e resistente agli agenti atmosferici.
- Riutilizzabile, antistatico, non lascia residui sull'arma.
- Grazie alla sua elasticità, una volta applicato non si può perdere. Non si deteriora nel tempo. Colore nero opaco.
- Praticamente ininfluente sul primo colpo sparato.
- Conforme alle specifiche MIL-B.
- Disponibili per AR70/90, ARX160, Minimi (M) e MG, M2, 92FS (XL).
- NSN: 9999-15-013-1294



Confezioni:

100 cappucci, codice prodotto **ADFC-100M** misura M o codice prodotto **ADFC-100XL** misura XL. Minimo ordinabile 3 confezioni (totale 300 pezzi confezionati in sacchetti da 10 pezzi per uso individuale);

1000 cappucci, codice prodotto **ADFC-1000M** misura M o codice prodotto **ADFC-1000XL** misura XL. Minimo ordinabile 1 confezione (totale 1000 pezzi confezionati in sacchetti da 100 pezzi).

SIMULACRI PER ARMI

Simulacro per pistola Beretta 92FS con doppio caricatore.
Codice prodotto: **ADBG-92FS**.

Simulacro per fucile Beretta ARX160.
Codice prodotto: **ADBG-ARX160**.



LATTINE E CONTENITORI METALLICI

Proponiamo una linea di lattine e contenitori metallici di varie dimensioni che possono trovare numerose applicazioni tra cui:

- Raccolta solventi e liquidi utilizzati.
- Smistamento e distribuzione prodotti come ad esempio lubrificanti.
- Prelevamento campioni petroliferi.



Bottiglie sigillabili e lattine per prelevamento campioni petroliferi. Capacità: da 1 a 2,5 L - accessoriate con beccuccio metallico, tappo a vite metallico sigillabile e guarnizione.



Lattine cilindriche con tappo metallico o in plastica.
Capacità: da 0,125 a 25 L.



Lattine rettangolari con tappo metallico o in plastica.
Capacità: da 0,250 a 16 L.

RACCOLTA BOSSOLI

Accessorio per la raccolta di bossoli calibro 5.56, 7,62 e 9 mm.
Codice prodotto: **AD-AMMO**



BRUNOX TURBO-SPRAY® (olio, detergente, protettivo)

Brunox Turbo-Spray® in bomboletta è uno spray multifunzione che racchiude più prodotti in uno e contiene l'additivo Turboline che aumenta le qualità di scorrimento di tutte le parti mobili nelle armi a ripetizione e automatiche anche a temperature fino a -55° C. Non contiene silicone, PTFE o grafite.

Confezioni:

Bomboletta 120 mL (48 pezzi), codice prodotto **BNX-120**

Bomboletta 300 mL (48 pezzi), codice prodotto **BNX-300**

Latta 5 L (4 pezzi), codice prodotto **BNX-5L**



MANUTENZIONE E PULIZIA



PRODOTTI PER LUBRIFICAZIONE, PULIZIA ARMI E APPARECCHIATURE VARIE

AV33

(pulente specifico per armi)

Lubrifica perfettamente tutte le parti delle armi. Neutralizza ed elimina residui di polvere. Temperatura di utilizzo -60 /+200 °C.

Confezioni:

Aerosol 150 mL (12 pezzi).

Tanica 5 L (4 pezzi)



REDUCE 4

(super sbloccante)

Prodotto ad azione rapidissima ad alta penetrazione. È idrofuogo, fosfatante ed elimina la ruggine. Per smontaggi difficili senza deformazione dei filetti.

Omologazioni: X66/DCEA604/I, US MIL G 234111, NATO 5758/45, US MIL 63460, NATO FA 5X0

Confezioni:

Aerosol 250 mL (12 pezzi).

Aerosol 500 mL (12 pezzi).



REDUCE 7

(super sbloccante ininfiammabile)

Penetra in profondità eliminando depositi carboniosi. Particolarmente indicato dove esistano pericoli legati al fuoco. Contiene silicone, elimina tracce di unto e residui di colla o vernici.

Confezioni :

Aerosol 400 mL (12 pezzi).

Tanica 5 L (4 pezzi).



ORASOLV P

(solvente)

Solvente dielettrico ad alto potere sgrassante, evaporazione controllata. Ideale per utilizzo in vasche ultrasuoni.

Confezioni:

Tanica da 5 L (4 pezzi).

Tanica da 30 L (1 pezzo).

Fustino da 60 L (1 pezzo).

Fusto da 200 L (1 pezzo).



ORASOLV T

(solvente a rapida evaporazione)

Ideale per la pulizia di parti meccaniche e apparecchiature in acciaio inox. Eccellente compatibilità con guarnizioni, gomma e plastica.

Confezioni:

Aerosol 400 mL (12 pezzi).

Tanica 5 L (4 pezzi).

Tanica 20 L.



KLEANER

(sgrassante secco)

Sgrassante ad essiccamento rapido. Pulisce accuratamente tutte le superfici. Ideale per pulire piccoli meccanismi e parti difficili da raggiungere. Non contiene solventi cloridrici. Non intacca materiali fragili e plastici.

Confezione:

Aerosol 400 mL (12 pezzi).



ORANET B1

(detergente super concentrato)

Detergente liquido molto potente per la pulizia delle carrozzerie di mezzi pesanti, teloni di camion, superfici verniciate, cerchi di automezzi. Può essere utilizzato sia a mano che con macchina pulitrice ad alta pressione.

Diluire dal 2 a 20% in funzione delle sporco da trattare.

Confezioni:

Flacone a spruzzo 500 mL (12 pezzi).

Tanica 5 L (4 pezzi).

Tanica 20 L.



MANUTENZIONE E PULIZIA



MECAMATIC

(detergente liquido alcalino)

Detergente liquido particolarmente indicato nello grassaggio a caldo o a freddo di particolari metallici, ingranaggi di motori, filtri, radiatori imbrattati da smog, olii, grassi e residui carboniosi. Pulisce perfettamente pavimenti, superfici di materie sintetiche, superfici verniciate e teloni plastici di autocarri. Non produce schiuma.

Confezioni:

Tanica 5 L (4 pezzi).

Tanica 20 L.



CT4

(grasso di litio al MoS₂)

Prodotto multifunzione che lubrifica in situazioni di carico elevato (cuscinetti, giunti e meccanismi articolati in genere). Contenendo del MoS₂ (bisolfuro di Molibdeno) permette una lubrificazione più prolungata.

Temperatura di utilizzo: -30 +165 °C.

Confezioni:

Aerosol 400 mL (12 pezzi).

Cartuccia 400 g (12 pezzi).

Barattolo 1 kg (6 pezzi).

Barattolo 5 kg (4 pezzi).

Barattolo 25 kg (1 pezzo).

Barattolo 50 kg (1 pezzo).



WR+

(multifunzione)

Lubrificante idrorepellente, anticorrosione, detergente e sbloccante.

Libera dall'umidità ripristinando i contatti elettrici. Protegge con una fine pellicola lubrificante e anticorrosiva. Penetra rapidamente liberando i pezzi bloccati.

Confezioni:

Aerosol 400 mL (12 pezzi).

Tanica 5 L (4 pezzi).

ORAFLON AL

(lubrificante al Teflon®)

Lubrificante sintetico a base di Teflon® solventato con additivi EP e agenti anti-ruggine. Particolarmente indicato per la lubrificazione statica e dinamica.

Confezioni:

Aerosol 200 mL (12 pezzi).

Aerosol 400 mL (12 pezzi).

Tanica 5 L (4 pezzi).



CT FLON

(grasso al Teflon®)

Grasso di litio e Teflon®. Plurifunzionale per tutti gli usi difficili e delicati. Ideale per cuscinetti, giunti e meccanismi articolati in genere. Prolunga gli intervalli di lubrificazione. Omologazioni: NSN 9150-14-527-9789. Temperatura di utilizzo: -20 +140 °C.

Confezioni:

Aerosol 400 mL (12 pezzi).

Cartuccia 400 g (12 pezzi).

Barattolo 5 kg (1 pezzo).



CT14

(grasso di litio)

Assicura la migliore durata nel tempo degli organi lubrificati. Per la lubrificazione di meccanismi sottoposti a severe condizioni di lavoro.

Temperatura di utilizzo: -30 + 165 °C.

Omologazioni: NATO G414, DCEA 301, DIN 5158, NATO G 450, STM 7430, US MIL G24.

Confezioni:

Aerosol 400 mL (12 pezzi).

Cartuccia 400 g (12 pezzi).

Tanica 25 kg (1 pezzo).



SILICONE SPRAY

(olio al silicone)

Olio al silicone con altissima protezione anticorrosiva. Ottime proprietà antistatiche e antiaderenti. Evita il deposito della polvere. Lubrificante altamente idrofobico. Resiste a lavaggi frequenti.

Temperatura di utilizzo: -50 +200 °C.

Confezione:

Aerosol 400 mL (12 pezzi).



MANUTENZIONE E PULIZIA



SI 4

(grasso al silicone)

Per l'ingrassaggio e il montaggio di tutti i meccanismi. Prodotto idrofugo e chimicamente inerte con eccellente conducibilità termica. Non danneggia le guarnizioni in gomma.

Temperatura di utilizzo: -40 +200 °C.

Omologazioni: Nato S736.

Confezioni:

Aerosol 400 mL (12 pezzi).

Barattolo 1 kg (6 pezzi).



NET'ECRAN

(pulitore antistatico)

Mousse pulente per superfici vetrose. Ideale per la pulizia di vetrate, schermi di computer, fotocopiatrici e proiettori. Schiuma secca che pulisce a fondo senza lasciare aloni.

Confezioni:

Aerosol 150 mL (12 pezzi)

Aerosol 400 mL (12 pezzi)



WSA

(grasso marino)

Prodotto altamente adesivo resistente all'acqua e al vapore. Multifunzionale, indicato per l'uso in ambiente marino.

Temperatura di utilizzo: -30 +130 °C.

Omologazioni: aeronautica MAN 2232/79, STM 7430A, NATO G450, MIL G 24139, norme marine STM 7420B, NATO G460. NSN 9150-14-272-4989.

Confezioni:

Aerosol 400 mL (12 pezzi).

Cartuccia 400 g (12 pezzi).

Barattolo 1 kg (6 pezzi).

Barattolo 5 kg (4 pezzi).

Barattolo 25 kg (1 pezzo).

Barattolo 50 kg (1 pezzo).



DECAPANT

(super sverniciante - anti graffiti)

Solvente ad alto potenziale per la rimozione di graffiti dal muro, carrelli, segnaletica stradale, vetro, legno. Efficace su vernici e per macchie di pennarello.

Confezioni:

Aerosol 400 mL (12 pezzi).

Tanica 5 L (4 pezzi).



CARBLITZ

(pulitore per carburatori)

Miscela di potenti solventi formulata per rimuovere vernice, piombo tetraetile gommoso e altre impurità lasciate dalla benzina nei carburatori, diffusori e valvole di controllo dell'inquinamento. Permette di mettere a punto il carburatore in 5 minuti.

Non danneggia il diaframma della pompa del carburante.

Sicuro su tutte le parti metalliche e sulle guarnizioni.

Assorbe l'umidità.

Confezioni:

Aerosol 400 mL (12 pezzi).

MOLYSPRAY

(pretrattamento di meccanismi)

Olio al disolfuro di molibdeno ideale per il trattamento e pretrattamento di meccanismi o parti di essi che devono essere assemblati. Buona resistenza all'ossidazione. Con l'applicazione spray si ottiene una pellicola omogenea.

Temperatura di utilizzo: -200 +450 °C.

Omologazioni: Aerospaziale PQ 816.00, NATO S 749, FR STPA n.34593, US MIL-L-23398C.

Confezione:

Aerosol 400 mL (12 pezzi).



DRY SORB ACID

(assorbente per acido)

Neutralizzante e assorbente di acido solforico, ideale per l'utilizzo in tutte le aree dove vengono movimentate e stoccate sostanze acide, come impianti destinati alla gestione di accumulatori e batterie in officine, industrie, laboratori, centrali elettriche, centri di raccolta rifiuti.

Confezioni:

Secchio 10 kg.

MANUTENZIONE E PULIZIA



ICE MELTER

(sciogli ghiaccio)

Granuli per lo scioglimento di ghiaccio, 10 volte più efficaci del sale. Efficace fino a -50° . Inoffensivo per marciapiedi e marmo. Scaturisce 90.000 calorie/kg. Si applica a mano o con una pala. Un chilogrammo di Ice melter scioglie da 7 a 10 m^2 contro i 2 m^2 del sale. Contrariamente al sale non è corrosivo, quindi inoffensivo per le zampe di animali o carrozzerie delle automobili.

Confezioni:

Secchio 14 kg (4 pezzi).

Fustino da 60 kg.



MV ROUGE

(resina di marcatura)

Vernice di inviolabilità usata per l'individuazione, la decodifica e la tracciatura dei prodotti. Permette di tracciare i prodotti in ambienti quali quello degli armamenti. Presenta un'ottima stabilità nel tempo, resiste all'acqua calda e fredda, agli olii e alle benzine. La patina si rompe una volta che la vite, il bullone o altre parti vengono rimosse o forzate.

Confezioni:

Flacone da 50 mL (6 pezzi).



SOUFFLEUR

(gas secco ecologico)

Aerosol pulente 100% ecologico. Permette la pulizia a secco di materiale elettronico e pezzi meccanici. Non infiammabile. Lascia le parti perfettamente asciutte dopo l'applicazione.

Confezione:

Aerosol 262 mL (12 pezzi).



TESTRONIC-X

(film protettivo)

Film protettivo idrorepellente antiruggine, allontana l'umidità proteggendo a lungo parti meccaniche e elettriche da ruggine o corrosione. Si espande rapidamente su tutte le superfici da proteggere ponendosi al di sotto dell'umidità presente. Funziona anche come olio svitante. Può essere spruzzato, pennellato o usato per immersione.

Confezioni:

Tanica 20 L.

Tanica 60 L.

TAKRAG

(panno impregnato)

Panno in tessuto impregnato con un composto di resina naturale. Capta polvere e sporcizie sulle superfici prima della lavorazione e le prepara per essere verniciate, lucidate o incollate. Utilizzabile sulle due facce. Non infiammabile.

Confezioni:

Cartone da 200 panni.

Cartone da 500 panni.



ORAMOISS

(schiuma pulente per mani)

Oramoiss è una schiuma pulente a PH neutro per la pulizia delle mani che non contiene alcun solvente petrolifero. Pulisce le mani senza aggredirle senza lasciarle unte o secche. Dopo averla spalmata sulle mani è sufficiente sfregarle per eliminare le sporcizie.

Confezione:

Aerosol 150 mL (12 pezzi).



ULTRA CLEAN

(fazzolettini umidificati)

Salviettine umidificate in TNT (tessuto non tessuto) impregnate con una soluzione detergente efficace per mani e oggetti. Permette di pulire con facilità olio, catrame, pittura fresca, inchiostro e cattivi odori lasciando un profumo delicato di agrumi. Non contiene sapone ed è ipoallergenico.

Confezione:

Barattoli da 70 salviette (6 pezzi).



MANUTENZIONE E PULIZIA



PRODOTTI BIOLOGICI PER LA PULIZIA

Solventi, lubrificanti e detergenti biologici della linea di prodotti Orapi® e BiOrapi®. Tutti di origine vegetale, non contengono COV (Composti Organici Volatili) o idrocarburi e sono disponibili in varie confezioni. Sono stati sviluppati appositamente per tutelare il più possibile la salute degli operatori che fanno uso di solventi e detergenti. **Alcuni di questi prodotti possono essere utilizzati anche in vasche di lavaggio a ultrasuoni.**

DEGRYP BIO (sgrippante)

Sgrippante biodegradabile senza COV (composti organici volatili). Non contiene silicone, idropellente, penetra a fondo e rispetta l'ambiente.

Confezioni:

Aerosol 400 mL (12 pezzi).



ULTRA BIO SOLV COLZ'EMUL (solvente)

Solvente 100% vegetale di nuova concezione, ecologico e biodegradabile. Esente da idrocarburi clorati e petroliferi.

Confezioni:

Tanica da 5 L (4 pezzi).

Fustino da 30 L (1 pezzo).

Fustino da 60 L (1 pezzo).

Fusto da 200 L (1 pezzo).



NATUR'SOLV (solvente)

Solvente vegetale, non contiene idrocarburi o COV. Protegge contro la corrosione, può essere usato in vasca a ultrasuoni. Eccellente sgrassante concepito per la pulizia di pezzi e parti meccaniche e superfici metalliche. Si utilizza puro e a freddo (a bagno e pennello). Punto di infiammabilità > di 150 °C.

Confezioni:

Tanica 5 L (4 pezzi)

Fusto 200 L (1 pezzo).



ORASOLV S1 (solvente)

Solvente biodegradabile a potere elevato. Solubile in acqua. Conforme alle regolamentazioni comunitarie. Biodegradabile, penetra in profondità e non provoca l'ossidazione dei metalli ferrosi dopo l'essiccazione. Si utilizza puro e a freddo anche a pennello. Punto di infiammabilità > di 80 °C.

Confezioni:

Tanica 5 L (4 pezzi).

Fusto 200 L (1 pezzo).



ORANGE SOLVENT (solvente)

Solvente vegetale sgrassante a base di essenze naturali di arancia. Sgrassa rapidamente ed è indicato per l'utilizzo in vasca (ultrasuoni o no). Non provoca l'ossidazione dei metalli ferrosi dopo l'evaporazione. Non richiede soffaggio e lascia un leggero film anticorrosivo. Non emulsionabile con acqua. Punto di infiammabilità > di 69 °C.

Confezioni:

Aerosol 400 mL (12 pezzi).

Tanica 20 L (1 pezzo).

Fustino 60 L (1 pezzo).

Fusto 200 L (1 pezzo).



BIOLIC-CH (solvente)

Distruttore biologico di idrocarburi. Permette di pulire immediatamente le macchie di idrocarburi (benzina, gasolio o altro) più difficili da trattare su superfici porose e pavimentazioni di officine e parchi mezzi. Funziona per mezzo di tensioattivi e micro-organismi, non contiene agenti patogeni e rispetta numerosi criteri di biodegradabilità. A seconda della consistenza delle macchie da trattare si utilizza puro o diluito al 10-20%.

Confezioni:

Tanica 5 L (4 pezzi).



MANUTENZIONE E PULIZIA



CT BIO

(grasso lunga durata)

Grasso alta tecnologia non inquinante per la lubrificazione in ambienti naturali. Molto stabile durante il suo utilizzo e molto aderente sui metalli. È resistente all'acqua e fornisce una buona protezione anticorrosione e anti usura. Particolarmente idoneo per l'utilizzo in ambienti marini.

Confezioni :

Cartuccia 400 g (12 pezzi).

Fustino 25 kg (1 pezzo).



ORANET M

(detergente)

Detergente acquoso biodegradabile, per sgrassare tutti i pezzi metallici e meccanici quando si desidera evitare rischi di corrosione. Non contiene solventi o composti organici volatili. Scioglie i grassi, gli oli, i residui carboniosi. Potere anticorrosione rinforzato. Particolarmente adatto per lo sgrassaggio a bagno sia a caldo che a freddo nelle vasche di lavaggio. Non infiammabile.

Confezioni:

Tanica 20 kg (1 pezzo).

Tanica 60 kg (1 pezzo).

Fusto 200 kg (1 pezzo).



ORANGE CREME PLUS

(crema pulente)

È una crema pulente a base di estratti d'arancia, tensioattivi di origine vegetale e polvere di pietra pomice micronizzata per la pulizia delle mani nei laboratori o per strada. Scioglie gli oli, i grassi animali, minerali e sintetici. Scioglie la fuliggine e il carbone. Non contiene nessun solvente derivato dal petrolio ed è conforme alla norma NFT 73 101. Ammorbidisce la pelle, contiene glicerina e talco, è a PH neutro e non contiene aromi artificiali o conservanti.

Confezione:

Tanica 5 L con pompa dosatrice (4 pezzi).



ORAZYM

(additivo)

Additivo concentrato di micro-organismi biodegradabili che permettono l'abbattimento di oli e grassi nelle vasche di sgrassaggio biologico. Non contiene solventi e COV (composti organici volatili). Riduce i cattivi odori nelle vasche. Massima efficacia con range di temperatura di utilizzo da 5 a 45 °C. Si utilizza con il detergente a PH controllato ORANET M per vasche riscaldanti per prolungare la durata del bagno. Non infiammabile.

Confezioni:

Tanica 5 L (1 pezzo)

Barattolo 10 pastiglie da 284 g cad. (2 pezzi).



IN EVIDENZA



Commercializziamo un'ampia gamma di prodotti per molte altre applicazioni. Contattateci per qualsiasi esigenza.

MANUTENZIONE E PULIZIA

ENDOSCOPI PER ISPEZIONE CANNE

AD-END-PC2

(videoendoscopio per calibri da 5.56)

Videoendoscopio professionale per ispezione armi equipaggiato con sonda da 3,9 mm di diametro che permette di ispezionare calibri a partire dal 5.56.

Le immagini vengono memorizzate direttamente nello strumento. Equipaggiato con SD card da 2 Gb.

Formato uscita video PAL - NTSC.

Codice prodotto: **AD-END-PC2**.

NSN: 6650-15-014-6464

Caratteristiche principali

Lunghezza sonda	1 metro
Diametro sonda	3,9 mm
Risoluzione video	320 x 240 pixel
Risoluzione statica	640 x 480 pixel
Esposizione	automatica
Campo visivo	67°
Distanza visione	da 1,5 a 10 cm
Illuminazione	4 LED
Display	TFT da 3,5"
Porta	MiniUSB 1.1
Memoria immagini	SD card da 2 Gb
Formato video	NTSC - PAL
Alimentazione	batteria ricaricabile Litio 3,7 V
Peso	450 g

Dotazione

- Cavo con una lunghezza di 1 m.
- Memory card SD da 8 GB.
- Cavo USB.
- Valigetta trasporto.
- Batteria ricaricabile e caricatore.
- Istruzioni.

Disponibile anche nella versione **AD-END-PC3** con le stesse caratteristiche del modello AD-END-PC2, ma con sonda da 5,5 mm di diametro.



Particolare della connessione dei videoendoscopi AD-END-PC2 e AD-END-PC3.



AD-ENDF

(videoendoscopio per calibri da 7.62)

Per ispezione armi e intercapedini in genere equipaggiato con sonda da 17 mm e da 6 mm di diametro. I 4 led della sonda permettono l'uso dello strumento in ambienti con scarsa visibilità. I risultati ottenuti possono essere salvati nella memoria interna da 70 Mb oppure su SD esterna (opzionale).

Codice prodotto: **AD-ENDF**.

Caratteristiche principali

Lunghezza sonda	1 metro
Diametro sonda	17 mm + 6 mm
Risoluzione	320 x 240 pixel
Angolo di visione	0° - 180°
Illuminazione	4 LED
Display	TFT da 3,2"
Porta	USB
Memoria immagini	interna 70 Mb
Formato video	PAL - NTSC
Alimentazione	batteria Litio 3,7 V
Peso	540 g

Dotazione

- Sonda da 17 mm e sonda da 6 mm.
- Valigetta trasporto.
- Istruzioni.



AD-END-PC4

(endoscopio rigido per ispezione armi)

Endoscopio rigido disponibile in due versioni, lunghezza 175 o 432 mm.

Diametro sonda 4 mm.

Codice prodotto: **AD-END-PC4**.

Caratteristiche principali

Lunghezza sonda	175 o 432 mm
Diametro sonda	4 mm
Campo visivo	45°
Illuminazione	a led
Alimentazione	batteria ricaricabile Litio 3,7 V

Dotazione

- Valigetta trasporto.
- Istruzioni.



MANUTENZIONE E PULIZIA

PULIZIA CANNE GROSSO CALIBRO



Le nuove generazioni di armamenti e di munizioni hanno aumentato il problema legato alla pulizia delle canne di grosso calibro. Operazioni di manutenzione che vengono effettuate con metodi diversi, costi elevati, mancanza di personale con preparazione adeguata e difficoltà di supervisionare le operazioni, sono problemi che molti enti devono affrontare. Il sistema per la pulizia di canne di grosso e medio calibro offerto da Area Difesa riduce al minimo tutte queste problematiche e facilita di molto il processo di pulizia, riducendo al minimo indispensabile l'intervento dell'operatore.

È un'apparecchiatura completamente automatica costituita da un'unità centrale che dà la possibilità di prestabilire le fasi di pulizia desiderate e un'unità terminale su cui sono posizionate una serie di spazzole/scovoli per la pulizia delle canne.

Per poter funzionare l'apparecchiatura ha bisogno di un compressore e/o gruppo elettrogeno sviluppato appositamente che può essere fornito in dotazione. L'apparecchiatura è equipaggiata con una serie di sensori per effettuare cicli di pulizia manuali o automatici sia della canna che della camera di scoppio. In contemporanea alla fase di pulizia, il sistema può effettuare una lubrificazione completa. Il sistema è provvisto di Nato Stock Number.

Per ottenere una pulizia accurata sono disponibili più modalità operative (standard, intensiva o manuale). La durata del ciclo di pulizia può essere stabilita dall'operatore per eseguire pulizie accurate in parti della canna particolarmente sporche.

È possibile inoltre attivare una funzione che consente la pulizia della camera di scoppio. Il prodotto è stato sottoposto a numerosi test tanto da aver ottenuto il NSN in molti paesi europei.

La sua efficienza è stata provata su armi utilizzate in modo massiccio (fino a 500.000 colpi) e in condizioni estreme. L'apparecchiatura viene fornita con una cassa di trasporto e su richiesta è disponibile un pratico carrello con ruote.

Caratteristiche principali

- Calibri (canne lisce o rigate): 90 mm, da 100 a 125 mm, da 152 a 155 mm.
- Cicli di pulizia automatici: da 6 minuti (standard) a 15 minuti (intensivo). Camera di scoppio (8 minuti).
- Consumo di lubrificante: 5 litri per 100 cicli di pulizia/lubrificazione
- Alimentazione e consumo: 24 VDC o 220 VAC – 40 W
- Sono inoltre disponibili come optional i seguenti prodotti :
- SmartComp: compressore/generatore diesel 8 bar – 24 V, 3 A in uscita – 300 litri/minuto.
- Carrello trasporto su ruote per il trasporto dell'attrezzatura e del compressore.



Scatola per il calibro 120 mm e relativi accessori.



Compressore SmartComp montato su carrello a 4 ruote per facile trasporto.

Pulizia canne grosso calibro

Descrizione	Sigla macchina base	Sigla accessorio pulizia camera scoppio	Compressore SmartComp	NSN
Per calibro 100 mm	820.100.001.01	820.100.010.01		disponibile su richiesta
Per calibro 120 mm	820.120.001.01	820.120.010.01	301.00.01.001	1025-12-366-7001
Per calibro 155 mm	820.155.001.01	820.155.010.01		1025-12-355.8002

STOCCAGGIO E TRASPORTO

FWS//ITALIA

RASTRELLIERE MODULARI E COMPONENTI

Le rastrelliere modulari proposte da Area Difesa sono il meglio che si possa trovare sul mercato per lo stoccaggio delle armi individuali e di reparto. Tutti gli elementi sono prodotti in acciaio e possono ospitare tutte le armi in dotazione alle Forze Armate Italiane e ai Corpi Speciali. Disponibili in due larghezze standard (864 e 1016 mm), vengono proposte in due altezze (1270 e 2135 mm) anche se, utilizzando gli appositi componenti di prolunga, l'altezza si può aumentare.

Le rastrelliere sono disponibili a singola faccia, per essere accostate a parete, o a doppia faccia, con struttura autoportante, per poter essere posizionate in mezzo al locale armeria.

I componenti e i supporti per armi possono essere utilizzati in tutta la nostra linea di prodotti (rastrelliere, carrelli, armadi ad anta, a tapparella e a libro, banchi manutenzione, lavatrici a ultrasuoni) e la configurazione della rastrelliera può essere modificata in ogni momento dal cliente.

Le nostre rastrelliere sono state scelte dagli incursori di Esercito, Marina Militare e molti altri Reggimenti.

Caratteristiche principali

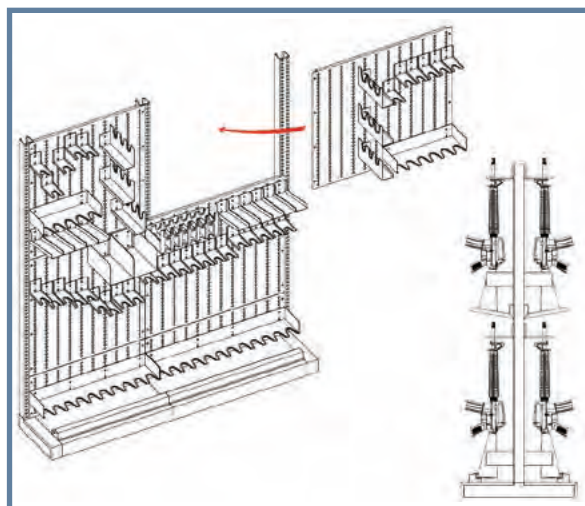
- Altezze da 1270 e 2135 mm (prolungabili)
- Moduli standard da 864 mm (20 fucili) e 1016 mm (24 fucili) in larghezza
- Versione singola faccia (a parete) o doppia faccia
- Possibilità di stoccare qualsiasi arma con o senza ottiche montate
- Massima flessibilità nel cambiare la composizione e la disposizione delle armi sulla rastrelliera
- Montaggio immediato e semplice



Due rastrelliere di altezza 2135, modulo da 864 mm e da 1016 mm, unite tra loro.



Le rastrelliere di altezza 1270 mm sono indicate in spazi con altezze ridotte. Sono sempre modulari ed espandibili linearmente e utilizzano i componenti comuni a tutti i nostri prodotti.



Il punto di forza delle nostre rastrelliere è la modularità delle strutture portanti e la flessibilità di tutti gli accessori a disposizione che possono essere disposti e riutilizzati all'infinito.



È possibile montare le rastrelliere su binari per renderle scorrevoli e ottimizzare gli spazi del locale armeria.



Le soluzioni a parete permettono il deposito di un gran numero di armi in piccoli ambienti e, contemporaneamente, l'immediata accessibilità.

STOCCAGGIO E TRASPORTO

FWS **ITALIA**

RASTRELLIERA MODULARE SINGOLA FACCIA A PARETE



Le rastrelliere modulari utilizzano componenti per l'alloggiamento delle armi e degli accessori comuni a tutta la gamma dei nostri prodotti. Si possono spostare a piacimento in modo da poter riconfigurare la rastrelliera in ogni momento. Sono stati previsti componenti per ogni tipo di arma in dotazione alle Forze Armate Italiane e NATO. Le rastrelliere sono state pensate per arredare i locali armeria ma, grazie a componenti che permettono il bloccaggio delle armi, possono essere utilizzate per le armerie "mobili", come quelle su navi o armerie da campo in shelter. La struttura stessa della rastrelliera è composta da elementi modulari che possono essere sostituiti in caso di danneggiamento, senza compromettere il riutilizzo di quelli ancora in buone condizioni. Le nostre rastrelliere sono una garanzia di durata e capacità di riutilizzo nel tempo.

Rastrelliera singola faccia,
modulo base.
Larghezza da 864 e 1016 mm
(20 - 24 fucili).
Profondità 400 mm.

RASTRELLIERA MODULARE DOPPIA FACCIA



Rastrelliera doppia faccia,
modulo base.
Larghezza da 864 e 1016 mm
(40 - 48 fucili).
Profondità 800 mm.

Rastrelliera singola faccia FWS-Italia

Descrizione	Codice	NSN
Singola faccia alta 2135(H) x 864(L) mm	in base alla composizione	1095-99-498-9080
Singola faccia bassa 1270(H) x 864(L) mm	in base alla composizione	1095-99-498-9080
Singola faccia alta 2135(H) x 1016(L) mm	in base alla composizione	1095-99-498-9080
Singola faccia bassa 1270(H) x 1016(L) mm	in base alla composizione	1095-99-498-9080

Rastrelliera doppia faccia FWS-Italia

Descrizione	Codice	NSN
Doppia faccia alta 2135(H) x 864(L) mm	in base alla composizione	1095-99-891-0557
Doppia faccia bassa 1270(H) x 864(L) mm	in base alla composizione	1095-99-891-0557
Doppia faccia alta 2135(H) x 1016(L) mm	in base alla composizione	1095-99-891-0557
Doppia faccia bassa 1270(H) x 1016(L) mm	in base alla composizione	1095-99-891-0557

CARRELLO MOVIMENTAZIONE ARMI

Prodotto in acciaio e montato su ruote pivotanti, permette di movimentare fino a 24 AR70/90 o ARX160. Disponibile anche nella versione per trasportare 6 M2 Browning con doppia canna.

Carrello movimentazione armi FWS-Italia

Descrizione	Codice	NSN
Carrello per AR70/90 o ARX160	ADF62150-N	disponibile su richiesta
Carrello per M2 Browning	ADF62150-M2	disponibile su richiesta

Le armi vengono disposte su entrambi i lati del pannello centrale. I componenti usati sono gli stessi delle rastrelliere componibili. Per muovere il carrello su superfici irregolari si consiglia l'uso degli appositi fermi con velcro.



STOCCAGGIO E TRASPORTO

ARMADI METALLICI



Gli armadi metallici possono essere accessoriati con tutti i componenti della serie FWS-Italia per riporre ogni arma in dotazione alle Forze Armate, NATO e di Polizia (AR70/90 - ARX160 - Browning M2 - MK19 - Minimi - PM12 - Beretta 92FS e molte altre) e custodirle in sicurezza.

Sono realizzati in acciaio saldato, sono modulari e sovrapponibili e possono essere collocati in ogni ambiente o locale armeria.

Vengono forniti in 3 versioni:

- chiusura ad ante,
- ante a libro
- a tapparella.

Caratteristiche principali

- Si possono fissare tra di loro sia lateralmente che posteriormente e si possono ancorare sia a pavimento che a parete.
- Sono sovrapponibili per realizzare soluzioni come nella foto qui sopra, composte da due moduli alti 1220 mm.
- Chiusura di sicurezza in 3/5 punti + asole per lucchetto.
- Forniti con anelli interni per fissare un cavo d'acciaio, come ulteriore messa in sicurezza delle armi.
- Su alcuni modelli sono disponibili maniglie e ruote pivottanti per la movimentazione.
- Disponibile basamento per il sollevamento con muletto.

ARMADI CON CHIUSURA AD ANTE

Sono armadi metallici che possono essere sovrapposti tra di loro, affiancati o contrapposti. La configurazione interna può essere modificata a piacimento utilizzando gli appositi componenti di supporto. Sono dotati di serratura di sicurezza e chiusura in 3 punti con anello centrale per l'utilizzo di un lucchetto. Si possono ancorare sia a parete che a pavimento. Sono disponibili due altezze standard (1220 e 1640 mm) e una versione a larghezza ridotta (355 mm) per dotazioni individuali.

Armadio ad ante alto 1640 mm.
Permette di ospitare 12 fucili (AR70/90 o equivalenti) + 32 Beretta 92FS o equivalenti.
Chiusura in 3 punti più anello per lucchetto.

Armadio ad ante alto 1220 mm.
Permette di ospitare 12 fucili (AR70/90) o 12 mitra corti (HK MP5, Beretta PM12, ARX160 ripiegato) e 16 Beretta 92FS o equivalenti.
Chiusura in 3 punti più anello per lucchetto.

Armadietto stipetto (Weapon Locker)
Armadietto di larghezza ridotta per ospitare poche armi o dotazioni individuali. Chiusura in 3 punti più anello per lucchetto.



Tutti gli armadi con ante sono componibili e sovrapponibili tanto da poter realizzare intere pareti, oppure, accoppiando i fondi e bloccandoli, si possono realizzare "isole" o divisori nel mezzo di locali in modo perfettamente stabile e sicuro.

IN EVIDENZA



Gli armadi sono forniti con chiusura di sicurezza in 3 punti (alto, basso e centrale) per la versione ad ante fissa e in 5 punti per quella ad ante a libro (2 in alto + 2 in basso + 1 centrale). Nella parte centrale dell'armadio sono inoltre posizionate due asole per lucchetto.

Armadio con chiusura ad ante FWS-Italia

Descrizione	Codice	NSN
Armadio alto 1220 mm: 1066(L) x 380(W) x 1220(H) mm	ADF62100 + ADF62103 + componenti	7125-20-003-8182
Armadio alto 1640 mm: 1066(L) x 380(W) x 1640(H) mm	ADF62105 + ADF62106 + componenti	7125-20-003-8186
Armadio stipetto: 355(L) x 380(W) x 1220(H) mm	ADF62080 + componenti	disponibile su richiesta

STOCCAGGIO E TRASPORTO

FWS//ITALIA

ARMADI AD ANTE CON CHIUSURA A LIBRO

Gli armadi ad ante con chiusura a libro sono indicati in tutte quelle situazioni di scarsità di spazio. Le ante scorrono su un binario e si ripiegano a libro riducendo della metà lo spazio di rotazione dell'anta di fronte all'armadio. Per attrezzare l'interno si utilizzano i componenti comuni a tutti i prodotti FWS-Italia. Disponibile in 4 altezze offre la possibilità di stoccare tutti i tipi di armi in dotazione a Forze Armate, NATO e Polizia. Hanno 5 punti di chiusura più anelli per lucchetto.

ARMADI CON CHIUSURA A TAPPARELLA

La tapparella, chiusa nella parte centrale dell'armadio, scorre verso l'alto e il basso della struttura per scomparire nella parte posteriore dell'armadio. Gli armadi a tapparella sono disponibili in 4 altezze diverse (1525, 1625, 1830, 2110 mm), sono profondi 560 mm e larghi 915 mm. È disponibile su richiesta un'anta di sicurezza tra tapparella e interno. Fornibile anche in colorazione nero opaco.



Sono disponibili componenti specifici quali ripiano estraibile e "tesoretti" con serratura di sicurezza per pistole o effetti personali.

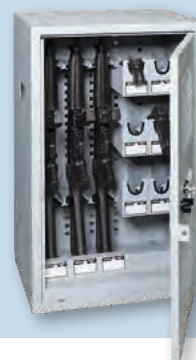
Armadio ad ante a libro FWS-Italia		
Descrizione	Codice	NSN
Armadio 1220(H) mm	ADF64048	disponibile su richiesta
Armadio 1640(H) mm	ADF64064	disponibile su richiesta
Armadio 1830(H) mm	ADF64072	disponibile su richiesta
Armadio 2100(H) mm	ADF64084	disponibile su richiesta
Dimensioni standard per le 4 versioni: 1066(L) x 380(W) mm.		

Armadio chiusura a tapparella FWS-Italia		
Descrizione	Codice	NSN
Armadio 1525(H) mm	ADF00760	disponibile su richiesta
Armadio 1625(H) mm	ADF00764	disponibile su richiesta
Armadio 1830(H) mm	ADF00772	7125-21-903-1394
Armadio 2110(H) mm	ADF00783	7125-21-879-9695
Dimensioni standard per le 4 versioni: 915(L) x 560(W) mm.		



Gli armadi possono essere configurati con supporti che permettono di depositare anche armamenti particolari. Qui a lato una realizzazione per Browning M2 con relativi accessori.

IN EVIDENZA



Armadietto per corpo di guardia in piccole stazioni di Carabinieri e Polizia. Per depositare fino a 5 Beretta PM12 e/o pistole Beretta 92FS. Codice prodotto: **ADF-MINISWR**.

STOCCAGGIO E TRASPORTO

COMPONENTI PER RASTRELLIERE E ARMADI

Da 1, 5 e 6 posti
(fucili standard)
profondi 140 e 180 mm








Larghezza doppia
(Browning M2)

Supporto
esteso
per armi
lunghe con e
senza anello
anticaduta




Fucili standard



Larghezza doppia




Supporto
per armi
lunghe
lucchettabile

Supporto
con asola
lucchettabile



Selle reggi calciolo
da 1, 5, 6, 10
e 12 posti



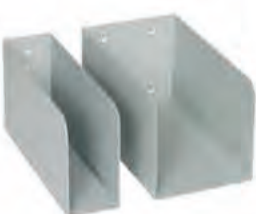



Selle a 2 e 3 posti per la disposizione orizzontale
delle armi

Elemento
singolo da non
utilizzare per
armi pesanti

Mensole con bordo anticaduta da 1,
5, 6, 10 e 12 posti.

Larghezze da 160 e 80 mm per
riporre oggetti vari





Ripiano da 1000 e 800 mm con
divisori, pannello posteriore
e barra di stop per calcioli



Ripiano porta munizioni ad alta
portata con bordo anticaduta

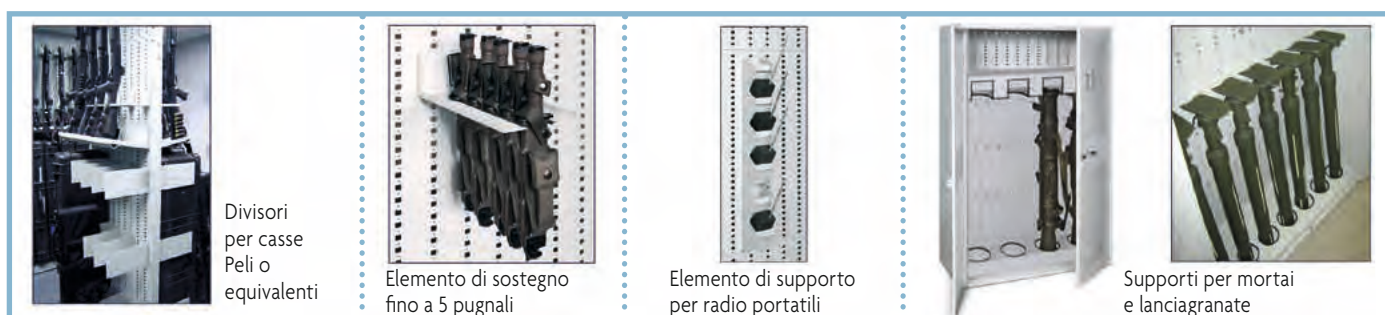


Ripiano estraibile a scorrimento

STOCCAGGIO E TRASPORTO

FWS **ITALIA**

Sono componenti comuni a tutta la gamma di prodotti FWS-Italia indispensabili per sostenere le armi e gli accessori che si vogliono stoccare. Si possono spostare a piacimento in modo da poter riconfigurare la rastrelliera, armadio o carrello in ogni momento. Il nostro ufficio progetti valuta la realizzazione di componenti specifici su richiesta dei clienti.



STOCCAGGIO E TRASPORTO

ARMADI METALLICI VARI E SCAFFALATURE

ARMADI SPOGLIATOI

Costruiti in lamiera d'acciaio con spessore 6/10 con tutti i bordi raggiungibili ripiegati. Ante con apertura a 180° montate su speciali cerniere antieffrazione, provviste di asole e forature per un'ottimale circolazione dell'aria e predisposte per cartellino porta nome. Chiusura con maniglia metallica lucchettabile con dispositivo antiscasso o con serratura tipo Yale a 2 chiavi. Piedini in lamiera stampata e saldata con puntale in materiale plastico predisposto per l'applicazione di piedino regolabile o zoccolo di finitura.

Finiture

- Struttura: grigio RAL 7035 con smalti in polveri epossipoliesteri.
- Antine: rosso, blu, azzurro, arancio, giallo, verde, avorio.
- Su richiesta: piedini regolabili, serratura con combinazione meccanica, serratura a moneta, serratura con combinazione elettronica, passe partout.



ADF11-2

Armadietto tradizionale alto 180 cm e profondo 33 cm. Disponibile in 3 versioni: 1, 2, 3 ante (larghezza 36, 69, 102 cm). Accessoriato con pianetto superiore portaoggetti e astina appendiabiti con ganci.
NSN: 7125.15.017.1754.

ADF13-4

Armadietto con ante sovrapposte alto 180 cm e profondo 50 cm. Disponibile in 3 versioni: 2, 4, 6 ante (larghezza 32, 62, 91 cm). Accessoriato con astina appendiabiti con ganci.



ADF70-8

Armadietto a casella alto 180 cm e profondo 50 cm. Disponibile in 3 versioni: 4, 8, 12 caselle (larghezza 42, 81, 120 cm).

ARMADI DI SICUREZZA

Armadi realizzati in lamiera d'acciaio spessore 12/10 e 30/10.

Costruiti in versione smontabile, si possono assemblare solo dall'interno. Ante a battente girevoli su cerniere non in vista e provviste di profilo continuo antistrappo sul lato della cerniera stessa.

Sistema di chiusura per tutti gli armadi a mezzo di serratura a triplice espansione con chiave a doppia mappa o combinazione numerica a 3 dischi.

Attrezzabilità interna: ripiani, appendiabiti, divisori.

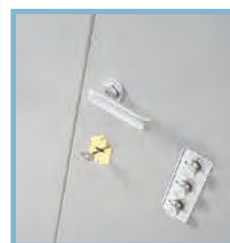
Finiture

- Grigio RAL 7035
- Antracite RAL 7024



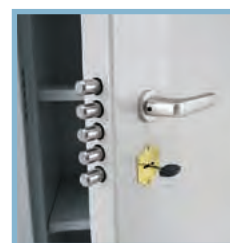
ADB-SC

Armadio di sicurezza spessore 30/10 con 4 ripiani e serratura a doppia mappa a triplice espansione e combinazione. Disponibile in 2 versioni con dimensioni: 100(L) x 200(H) x 50/60(P).



ADBS-TP

Armadio di sicurezza con 3 ripiani e serratura doppia mappa a triplice espansione. Dimensioni 75(L) x 175(H) x 50(P), oppure dimensioni 100(L) x 200(H) x 50/60(P).



STOCCAGGIO E TRASPORTO

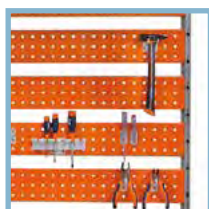
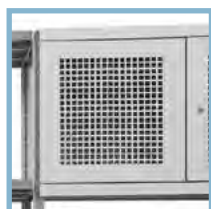
SCAFFALATURE

Scaffalature metalliche in acciaio zincato di varie profondità (da 20 a 80 cm) e altezze (da 2 a 5 m).

Ripiani con lunghezze variabili da 60 a 130 cm e con portata da 100 a 350 kg per ripiano a seconda delle versioni.

Accessori disponibili

- Spondine per ripiani a contenitore
- Pareti laterali e pannelli
- Divisori verticali
- Pareti laterali in lamiera forata
- Pareti di fondo a pannelli
- Appendiabiti
- Cassetti
- Ante in lamiera forata
- Pannelli porta attrezzi/accessori
- Scale fisse e scorrevoli



CARRELLI TRASPORTO MATERIALI

Costruiti in lamiera d'acciaio verniciata con spessore 15/10. Maniglione di spinta in tubolare d'acciaio ricoperto in gomma, disponibili in versioni con ripiani a vasca e a pianale.

Finiture

- Blu RAL 5015



ADFB-V1

Carrello con ripiani a vasca con bordi anticaduta da 30 mm di altezza. Possibilità di inserire tappetini in gomma per ogni ripiano. Provvisto di ruote con staffe girevoli. Portata 200 kg.

Disponibile in 3 misure:
80(L) x 40(P) x 87(H) cm.
90(L) x 50(P) x 87(H) cm.
95(L) x 60(P) x 89(H) cm.



ADFB-VX

Carrello con ripiano superiore a pianale e ripiani intermedi a vasca. Disponibile nelle versioni a 1,2,3,4 vasche. Provvisto di 2 ruote con staffe girevoli e 2 ruote fisse. Portata 200 kg. Dimensioni: 90(L) x 50(P) x 87(H) cm.



ADFB-P

Carrello a pianale. Provvisto di 2 ruote con staffe girevoli e 2 ruote fisse. Portata 300 kg.

NSN: 3920.15.017.1755.
Disponibile in 3 misure:
100(L) x 70(P) x 97(H) cm.
120(L) x 70(P) x 97(H) cm.
140(L) x 70(P) x 97(H) cm.

STOCCAGGIO E TRASPORTO

ARMADI DI SICUREZZA PER PRODOTTI INFIAMMABILI

Armadi di sicurezza per la custodia di prodotti infiammabili certificati secondo le norme EN 14470-1 e EN 14727.

Costruiti completamente in lamiera di acciaio elettrozincata con spessori da 10/10 a 20/10 pressopiegata a freddo e saldata. Struttura "monolitica" rigida con piedini di livellamento.

Pannelli facilmente sostituibili in caso di danneggiamento. Verniciatura esterna con polveri epossidiche antiacide applicate elettrostaticamente con un successivo passaggio in galleria termica a 200 °C che garantisce uno spessore di oltre 90 micron con controlli su tutta la produzione.

Particolare coibentazione con pannelli ad alta densità di lana di roccia (300 mm) fissati con collanti ceramici.

Pannelli di finitura interni in materiale antiacido che permette lo stoccaggio anche di prodotti corrosivi, antigraffio ad alta resistenza ai vapori.

Chiusura delle porte automatica ad ogni apertura entro 30 secondi con una forza non superiore a 10 Nw con prove in scala 1:1 su tutta la produzione con dinamometro certificato.

Sistema di bloccaggio delle porte che si chiuderanno automaticamente nel caso la temperatura ambiente superi i 47 °C.

Valvole certificate 90 minuti chiudono i condotti ad una temperatura superiore a 70 °C, di cui una è posta in alto (sul cielo dell'armadio) per l'aspirazione, l'altra sul fondo per garantire anche l'aspirazione dei vapori pesanti.

Guarnizione termoespandente da 30 mm su tutto il perimetro sigilla l'armadio in caso di incendio (EN 14470; DIN 4102). Vasca di fondo di raccolta con griglia di drenaggio che ne permette l'utilizzo quindi una maggiore capacità di stoccaggio. Morsetto di terra per eventuali cariche elettrostatiche.

Caratteristiche generali

- Chiusura delle porte idraulica automatica con temperatura > 47 °C.
- Serratura con chiave e blocco delle porte.
- Piedini regolabili.
- Valvole di chiusura automatiche (70 °C) dei condotti di ingresso ed uscita dell'aria, certificate 90 minuti, poste sul cielo e sul fondo dell'armadio.
- Foro espulsione diam. 100 mm sul tetto dell'armadio.
- Cerniera antiscintilla.
- Guarnizione termodilatante di 3 cm (DIN 4102).
- 3 ripiani a vassoio in acciaio verniciato/INOX, regolabili in altezza con piolini INOX.
- Vasca di fondo in acciaio verniciato con griglia di appoggio.
- Morsetto di "terra" per prevenire cariche elettrostatiche.
- Colori disponibili: grigio RAL 7035 e giallo RAL 1021.



**ARMADIO
ADCS-90-60**



**ARMADIO
ADCS-90-90**

STOCCAGGIO E TRASPORTO

Armadi di sicurezza per prodotti infiammabili							
Codice	Dimensioni esterne (mm)	Dimensioni interne (mm)	Peso (kg)	Numero ripiani e dimensioni (mm)	Vasca con griglia alla base (mm)	Capacità bottiglie da 1 L per armadio	NSN
Armadio ad anta singola ADCS-90-60 (grigio RAL 7035)	595 x 600 x 1950(H)	493 x 446 x 1540(H)	210	3 ripiani a vassio in acciaio verniciato portata 60 kg certificati 493 x 420 x 39 (H)	acciaio verniciato 493 x 445 x 100(H) 20 L circa	80/100	disponibile su richiesta
Armadio ad anta singola ADCS-90-90 (grigio RAL 7035)	895 x 600 x 1950(H)	795 x 446 x 1540(H)	275	3 ripiani a vassio in acciaio verniciato portata 80 kg certificati 794 x 420 x 39 (H)	acciaio verniciato 795 x 445 x 100(H) 33 L circa	128/160	disponibile su richiesta
Armadio ad anta doppia ADCS-90-120 (grigio RAL 7035)	1200 x 600 x 1950(H)	1095 x 446 x 1540(H)	350	3 ripiani a vassio in acciaio verniciato portata 80 kg certificati 1094 x 420 x 39 (H)	acciaio verniciato 1094 x 445 x 100(H) 45 L circa	160/200	7125-21-903-1394

Disponibili anche in versione colore giallo RAL 1021.



Nuovo sistema di chiusura che permette di mantenere le porte aperte in qualsiasi posizione. Sistema automatico di chiusura delle porte in caso di una temperatura ambiente superiore a 47 °C.

Gli armadi sono disponibili anche in colorazione gialla (RAL 1021) per una migliore visibilità e immediata individuazione anche in situazioni di visibilità ridotta.



**ARMADIO
ADCS-90-120**

Proponiamo inoltre armadi di sicurezza antifuoco come i precedenti, ma specifici per materiali radioattivi, costruiti completamente in acciaio inox e schermatura in piombo da 2 mm.





**AREA
DIFESA**

Prodotti, soluzioni e servizi
per Forze Armate e Polizia

STOCCAGGIO E TRASPORTO

**AD
CASES**
Prodotti in Italia

VALIGIE PER IL TRASPORTO DELLE ARMI (IN PP)

Prodotte in polipropilene, sono altamente resistenti e a tenuta stagna. Sono equipaggiate con guarnizioni di tipo "O-Ring" che garantiscono una completa impermeabilità. Sono tutte dotate di valvola di depressurizzazione. Le valigie ADcases vengono sottoposte a numerosi test di stress meccanico in tutte le parti che le compongono (struttura, cerniere, ruote e maniglie). Sono inoltre state prodotte per resistere a temperature ambientali estreme (-40° +85°).

I prodotti ADcases sono fabbricati in Italia e rispondono alle specifiche IP67 - STANAG 4280 - ATA 300 e DS81-41. Le valvole di sfato derivano da tecnologie utilizzate in ambito medicale.



VALIGIA PER AR-SC70/90 E PISTOLA BERETTA 92FS

Linea ADC5400

La valigia in plastica della linea ADC5400 viene prodotta in varie versioni per il trasporto di fucili AR-SC70/90 e pistole Beretta 92FS. Dotata di ruote per il trasporto può essere fornita in diverse colorazioni in funzione delle quantità richieste dal cliente.

Dimensioni: 1187 x 410 x 181(H) mm; peso 8,5 kg.



VALIGIA PER ARX160 + PISTOLA BERETTA 92FS + CARICATORI

Linea ADC5400

Prevista per il trasporto di un fucile ARX160 con calcio ripiegato e con ottica AIM point montata, 7 caricatori per ARX, una pistola Beretta 92FS con 3 caricatori. Dotata di ruote per il trasporto, può essere fornita in diverse colorazioni.

Dimensioni: 1187 x 410 x 181(H) mm; peso 8,5 kg.



VALIGIA PER ARX160 E PISTOLA BERETTA 92FS

Linea ADC5400

La valigia della linea ADC5400 serve al trasporto di un fucile ARX160 con calcio ripiegato, tutti gli accessori in dotazione (canna lunga, treppiede, baionetta e cinghie) e una pistola Beretta 92FS. Dotata di ruote per il trasporto, può essere fornita in diverse colorazioni. Dimensione: 1187 x 410 x 181(H) mm; peso 8,5 kg.

VALIGIA PER ARX160

Le valigie in plastica della linea ADC2780 e ADC2800 contengono rispettivamente 4 e 6 fucili Beretta ARX160 comprensivi di canna aggiuntiva e treppiede. Disponibili anche nella versione ADC2780-2ARX2FS per contenere 2 ARX160 e 2 pistole Beretta 92FS e ADC2780-4ARX4FS per contenere 4 ARX160 e 4 pistole Beretta 92FS.

Linea ADC2780

Dimensioni: 810 x 585 x 388(H) mm;
peso 15,5 kg.

Linea ADC2800

Dimensioni: 810 x 585 x 480(H) mm;
peso 16,5 kg.



STOCCAGGIO E TRASPORTO

AD
CASES
Prodotti in Italia

VALIGIA PER PISTOLE BERETTA 92FS

Linea ADC2600

Pur essendo di dimensioni ridotte, può contenere 8 pistole Beretta 92 FS, tutte separate tra di loro da apposito vano realizzato in spugna ad alta densità. La valigia è dotata di un vano per contenere accessori e/o caricatori. Dimensioni esterne: 550 x 420 x 215(H) mm; peso 5 kg. È fornibile nella versione senza ruote o con ruote (modello "W"). Dimensioni esterne: 550 x 420 x 260(H) mm.



Linea ADC2400

Disponibili le versioni ADC2400-2FS per 2 pistole Beretta 92 FS e ADC2400-4FS per 4 pistole Beretta 92FS, entrambe con 3 caricatori per arma. Dimensioni esterne: 405 x 330 x 165(H) mm; peso 2 kg.



Linea ADC2300

Disponibili le versioni ADC2300-1FS per una pistola Beretta 92 FS e ADC2300-2FS per due pistole Beretta 92FS, entrambe con 3 caricatori per arma. Dimensioni esterne: 335 x 290 x 155(H) mm; peso 2 kg.



Valigie in plastica per trasporto armi ADCases

Descrizione	Codice	NSN
Valigia per 4 AR-SC70/90	ADC5400-4AR	9999-15-013-1297
Valigia per 2 AR-SC70/90	ADC5400-2AR	disp. su richiesta
Valigia per 2 AR-SC70/90 + 2 92FS	ADC5400-2AR2FS	9999-15-013-1298
Valigia per 1 AR-SC70/90 + 1 92FS	ADC5400-ARFS	9999-15-012-8545
Valigia per 1 AR-SC70/90 + 1 92FS + 7 caricatori AR + 3 caricatori 92FS	ADC5400-ARFS-MAG	disp. su richiesta
Valigia per 1 ARX160 + accessori + 1 92FS	ADC5400-ARXFS	disp. su richiesta
Valigia per 1 ARX160 + 1 92FS + 7 caricatori ARX + 3 caricatori 92FS	ADC5400-ARXFS-MAG	disp. su richiesta
Valigia per 4 ARX160	ADC2780-4ARX	9999-15-008-1297
Valigia per 2 ARX160 + 2 92FS	ADC2780-2ARX2FS	disp. su richiesta
Valigia per 4 ARX160 + 4 92FS	ADC2780-4ARX4FS	disp. su richiesta
Valigia per 6 ARX160	ADC2800-6ARX	disp. su richiesta
Valigia per 8 92FS + accessori/caricatori	ADC2600-8FS	9999-15-012-8543
Valigia per 8 92FS + accessori/caricatori, versione trolley	ADC2600W-8FS	9999-15-013-1299
Valigia per 4 92FS + 3 caricatori per arma	ADC2400-4FS	disp. su richiesta
Valigia per 2 92FS + 3 caricatori per arma	ADC2400-2FS	disp. su richiesta
Valigia per 1 92FS + 3 caricatori	ADC2300-1FS	disp. su richiesta
Valigia per 2 92FS + 3 caricatori per arma	ADC2300-2FS	disp. su richiesta

IN EVIDENZA



Cambiando solamente gli interni delle valigie della linea **ADC5400**, si possono trasportare indifferentemente AR-SC70/90, ARX160 e/o pistole 92FS. Possiamo modificare in un secondo momento le vostre valigie nel caso di cambiamento dell'arma da trasportare (esempio da AR-SC70/90 a ARX160).

STOCCAGGIO E TRASPORTO

VALIGIE PER IL TRASPORTO DELLE ARMI (IN ABS)

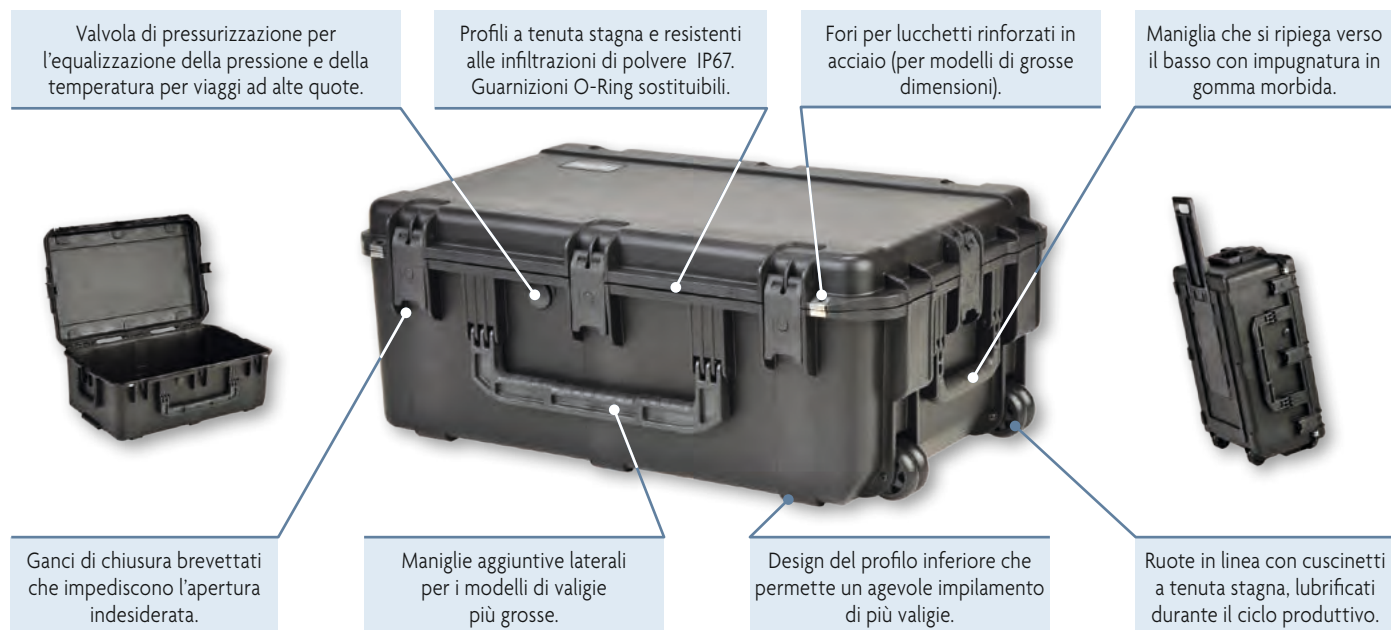
Area Difesa, in aggiunta alla sua linea ADCases, propone una serie di valigie in ABS per trasporto armi e attrezzature varie. Queste valigie si dividono in due famiglie caratterizzate da differenti tecniche di produzione:

- Serie "AD-I" a iniezione;
- Serie "AD-R" realizzate con una tecnologia (roto-mold) che dà la possibilità di produrre più facilmente valigie di grosse dimensioni.

SERIE AD-I

Le valigie della serie "AD-I" sono mediamente 2.5 volte più resistenti di valigie simili reperibili sul mercato e sono certificate secondo i seguenti standard: **MIL-STD-810G, MIL-STD2073, MIL-C-4150 J, STANAG 4280, DEF-STAN 8141, ATA300.**

Coprono una gamma di misure molto ampia: lunghezza da 25 a 130, larghezza da 18 a 45 cm e profondità che varia da 10 a 35 cm. Possono essere fornite vuote, con spugna pretagliata/cubettata o a strati. I modelli più grandi sono in genere equipaggiati con ruote.



Esempi di valigia per il trasporto di armi di lunghe o corte e tutto il loro set di accessori, di dimensioni varie e interni con spugna modellata o pretagliata.

STOCCAGGIO E TRASPORTO

SERIE AD-R

Le valigie della serie AD-R sono in genere indicate per trasportare materiali più ingombranti, sono molto leggere e praticamente impenetrabili. Le misure disponibili variano da una lunghezza da 40 a 160 cm a una larghezza da 40 a 76 cm per una profondità che varia da 26 a 68 cm. Nel caso di trasporto armi le misure maggiori permettono di trasportare armi pesanti quali M2 Browning o fucili Sniper.

Le colorazioni disponibili sono il nero e, per alcuni modelli, il verde NATO e il color sabbia.

Anche per quanto riguarda le valigie della serie AD-R alcuni modelli sono disponibili con spugna pretagliata/cubettata o a strati e/o con ruote.

Le valigie sono impilabili e alcuni modelli hanno rack metallici per il trasporto di strumentazione.



Esempio di valigia per il trasporto di armi lunghe.
Dimensioni interne: 160 x 60 x 25 cm.



Esempi di valigia per il trasporto di armi di dimensioni varie e interni con spugna modellata o pretagliata.

Esempi di casse con doppia apertura per il trasporto in sicurezza di apparati elettronici già montati, dimensioni rack-modulari.

Altri colori disponibili



Safety Orange



Safety Yellow



Grey



Desert Tan



OD Green

STOCCAGGIO E TRASPORTO

FLIGHT CASES PER TRASPORTO ARMI

BAULE PER DODICI AR70/90, SC70/90 o ARX160

Il baule rastrelliera (tipo flight case) rappresenta una novità per quanto riguarda il trasporto e lo stoccaggio delle armi in quanto unisce in un singolo prodotto la funzione di trasporto con quella di una rastrelliera e può essere collocato all'interno di un container che, nel caso di teatri operativi o di esercitazioni in campo aperto, può costituire il locale armeria. Il baule è composto da 2 vani simili tra loro che si aprono a conchiglia e può ospitare fino a 12 fucili Beretta AR70/90 (o SC70/90), 6 posizionati nella parte inferiore e altrettanti in quella superiore.

I fucili sono saldamente ancorati alla cassa, nella parte superiore per mezzo di fori in cui si infila la canna dell'arma e nella parte inferiore per mezzo di un supporto a pettine in cui si infilano i calcioli delle armi che vengono bloccati da un'antina a ribalta. Tutto ciò per ognuna delle due sezioni della cassa.

Dimensioni: 540(L) x 540(W) x 1050(H), 2010(H aperta) mm. Peso: 24 kg.

Caratteristiche generali

Il baule rastrelliera è realizzato con le caratteristiche dei flight case più avanzati. Sono utilizzati profili in alluminio (spigoli e linea di chiusura) e pannelli in materiale plastico alveolare (Astroboard coestruso) anti-sfondamento ad altissima resistenza che, oltre a essere impermeabile, pesa mediamente il 30% in meno rispetto a soluzioni simili realizzate in legno/alluminio o legno/laminato. Le chiusure di sicurezza e le maniglie sono incassate e realizzate in acciaio zincato, come anche angolari e cantonali. Una chiusura aggiuntiva nella parte posteriore della cassa blocca il baule in posizione aperta.

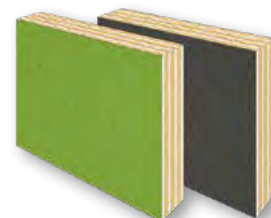


Bauli ADcases per trasporto armi		
Descrizione	Codice	NSN
Baule per 12 AR/SC 70/90	ADTR-RAST12-AR	disp. su richiesta
Baule per 12 AR70/90, SC70/90 o ARX160	ADTR-RAST12 AR/ARX	9999-15-012-8544
Baule per 6 AR70/90	ADTR-6AR70	disp. su richiesta
Baule per 6 AR70/90 + 18 caricatori	ADTR-6AR70-C	disp. su richiesta
Baule per 2 Minimi	ADTR-2MINIMI	disp. su richiesta
Baule per M2	ADTR-M2	disp. su richiesta
Baule per 2 MG42/59	ADTR-2MG4259	9999-15-013-1300
Cassettiera + tavolo	ADTR-WCTAB-1	disp. su richiesta
Cassettiera + doppio tavolo	ADTR-WCTAB-2	disp. su richiesta
Baule per 2 PM12	ADTR-2PM12	9999-15-013-1293
Baule per 4 PM12	ADTR-4PM12	disp. su richiesta
Baule per 6 PM12	ADTR-6PM12	disp. su richiesta

Quando è chiuso ha la classica forma di un flight case, pratico da muovere e pronto per il trasporto delle armi. Quando è aperto risulta essere una vera e propria rastrelliera su due livelli, che ottimizza gli spazi e garantisce facilità d'accesso alle armi. Pensato e dimensionato anche per essere collocato in locali armeria mobili o provvisori (tipicamente shelter appositamente attrezzati).



Disponibile anche nella versione economica in legno/laminato colore verde o nero (codice prodotto: **ADTR-RAST12AR/ARX-L**).



STOCCAGGIO E TRASPORTO

BAULE PER SEI AR70/90 E CARICATORI

Cassa per trasportare sei fucili Beretta AR70/90 (o SC70/90). Può essere realizzata in legno multistrato con superficie esterna in alluminio, in laminato fenolico antigraffio di colore verde militare o con pannello in polipropilene/kevlar di colore nero. È disponibile una versione con scomparto per 18 caricatori.

Disponibile anche per ARX160 con e senza ottiche montate.



BAULE PER DUE MINIMI E CARICATORI

Cassa per trasportare 2 mitragliatori Minimi con rispettive canne di riserva, 8 caricatori calibro 5,56 di cui 2 a nastro. Disponibili in legno multistrato con superficie esterna in alluminio, in laminato fenolico antigraffio di colore verde militare o con pannello in polipropilene/kevlar di colore nero.



BAULE PER M2

Cassa per trasportare una mitragliatrice Browning M2 (smontata), il relativo treppiede e una canna di riserva. Può essere realizzata in legno multistrato con superficie esterna in alluminio, in laminato fenolico antigraffio di colore verde militare o con pannello in polipropilene/kevlar di colore nero.



BAULE PER DUE MG42/59

Cassa per il trasporto di due mitragliatrici MG42/59 e relative canne di riserva. Può essere realizzata in legno multistrato con superficie esterna in alluminio, in laminato fenolico antigraffio di colore verde militare o con pannello in polipropilene/kevlar di colore nero.



CASSETTIERA/TAVOLO DA CAMPO

Cassa che racchiude la funzione di un tavolo da campo completo di 3 cassetti. Quando la cassa è chiusa le gambe del tavolo sono posizionate nell'incavo del coperchio frontale dei cassetti. Nella versione ADTR-WCTAB-2 i coperchi asportabili sono due (frontale e posteriore alla cassetteria) per ottenere due tavoli separati o un tavolo doppio. Il laminato esterno della cassa può essere richiesto in varie colorazioni.



BAULE PER DUE PM12 E CARICATORI

Cassa per il trasporto di due mitragliatrici PM12 e relativi caricatori. Può essere realizzata in legno multistrato con superficie esterna in alluminio, in laminato fenolico antigraffio di colore verde militare o con pannello in polipropilene/kevlar di colore nero. Disponibile anche nella versione per 4 e 6 PM12 con rispettivi caricatori.



IN EVIDENZA

Le casse sono prodotte in Italia, hanno una garanzia completa per rotture causa difettosità e sono sempre riparabili. Sono disponibili con finitura in legno/alluminio o in legno/laminato con varie colorazioni e possono essere fornite con configurazioni diverse. Produciamo casse di qualsiasi dimensione per il trasporto di apparecchiature, strumenti o altro in funzione delle esigenze del cliente.

MISSIONI E SICUREZZA

TENDE E STRUTTURE CAMPALI

Sulla base di un'esperienza maturata negli anni in molti settori logistici legati a missioni, esercitazioni e teatri operativi e forti di collaborazioni con aziende internazionali leader nel settore, offriamo soluzioni all'avanguardia per applicazioni militari e di protezione civile.

Possiamo fornire molti prodotti necessari alla realizzazione di accampamenti temporanei, dalla singola tenda a soluzioni modulari fino alla creazione di interi campi logistici.

Tutti i nostri prodotti sono caratterizzati dalla facilità di montaggio e dalla rapidità di impiego. **Tutte le nostre tende sono sempre riparabili, ammesso che ci sia la convenienza economica per farlo.**

TENDA A STRUTTURA PNEUMATICA SERIE AD-RC

Le nostre tende pneumatiche possono essere erette in pochi minuti anche per la versione più grande da 75 mq di superficie. Servendosi di un gonfiatore elettrico non sono necessari più di due operatori per il montaggio e può essere utilizzata con efficacia su tutti i tipi di terreno. La struttura portante è costituita da segmenti pneumatici con sezione circolare che vanno a costituire le travi della tenda che ha base rettangolare. La struttura così costituita offre una maggior razionalizzazione degli spazi e della superficie occupata.

Il telo di copertura della tenda è unico e tutte le parti che costituiscono la struttura (tetto, pareti e pavimento) sono collegate tra loro. Il pavimento è collegato alla struttura per mezzo di saldature ad alta frequenza. Tuttavia su richiesta del cliente il pavimento può essere indipendente dalla struttura a cui può essere collegato per mezzo di velcro.

Più moduli possono essere collegati tra loro in tutte le direzioni (porte frontali e porte laterali), sono quindi adatte a realizzare configurazioni anche complesse. I collegamenti tra moduli sono quelli standard a norme NATO.

Colori della tela: avorio, bianco, giallo, verde NATO.

Disponibili altre colorazioni su richiesta del cliente.

Dotazioni di serie:

- Martello.
- Pompa manuale.
- Kit riparazione: colla, uncini, ganci a "S" (solo per versione con traverse in alluminio).
- Paleria e sartie (solo per versione con traverse in alluminio).

Dotazioni disponibili:

- Gonfiatore/sgonfiatore elettrico.
- Sistema automatico di mantenimento della pressione degli archi.
- Telo coibente interno.
- Rete interna per agganciare accessori vari.
- Pareti parasole.
- Telone protettivo supplementare sul pavimento.
- Illuminazione e cabina di distribuzione elettrica.
- Generatore e impianto di riscaldamento/climatizzazione.
- Porta laterale e ingresso.
- Modulo di collegamento tra varie tende.
- Loghi e marchi sulle pareti della tenda a richiesta.



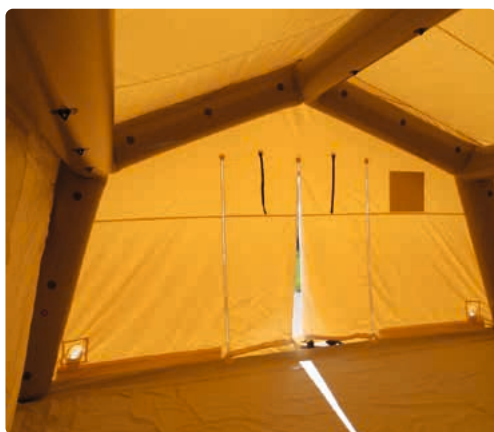
MISSIONI E SICUREZZA



Tende a struttura pneumatica serie AC-RC

Prodotto	Superficie (m ²)	Numero di archi	Peso con pavimento (kg)	Volume tenda chiusa (m ³)	Lunghezza (m)	Larghezza (m)	Altezza (m)
AD-RC15	15	2	80	0,60	2,50	6,00	3,10
AD-RC20	20	2	85	0,65	3,35	6,00	3,10
AD-RC30	30	2	120	0,75	5,00	6,00	3,10
AD-RC40	40	3	135	0,75	6,70	6,00	3,10
AD-RC45	45	3	145	0,75	7,50	6,00	3,10
AD-RC60	60	3	175	0,80	10,00	6,00	3,10
AD-RC75	75	4	200	0,85	12,50	6,00	3,10

Possiamo inoltre fornire tende di varie dimensioni e/o con altezze extra



Esempio di interno tenda con travi longitudinali gonfiabili.



Telo per coibentazione interna.



Climatizzatore esterno collegato alle tende tramite tubi per il passaggio dell'aria climatizzata

Alcuni esempi di accessori.



Impianto elettrico e di illuminazione.



Porta di collegamento centrale/laterale (standard NATO).



Gonfiatore/sgonfiatore con sistema di controllo della pressione.



Rete per appendere accessori vari.

MISSIONI E SICUREZZA

POSTAZIONI ATTREZZATE

Di seguito riportiamo solo alcuni esempi di postazioni ospedaliere e/o di primo intervento. La modularità delle nostre soluzioni permette realizzazioni pressoché infinite che possono anche essere personalizzate a seconda delle richieste e che possiamo fornire con parte degli equipaggiamenti. **Contattateci per esigenze specifiche o per realizzare soluzioni personalizzate.**



Esempio di ospedale da campo con 30 letti e 2 sale operatorie.



Aggregazione di tende per poter ospitare un poliambulatorio da campo.

TENDE E SISTEMI DI DECONTAMINAZIONE E DI DISINFEZIONE

Proponiamo soluzioni campali complete per eseguire trattamenti di decontaminazione e di disinfezione. Si va da semplici configurazioni di docce per una o due persone con o senza bacino di pre decontaminazione, fino ad arrivare a unità complesse con linee complete di decontaminazione.

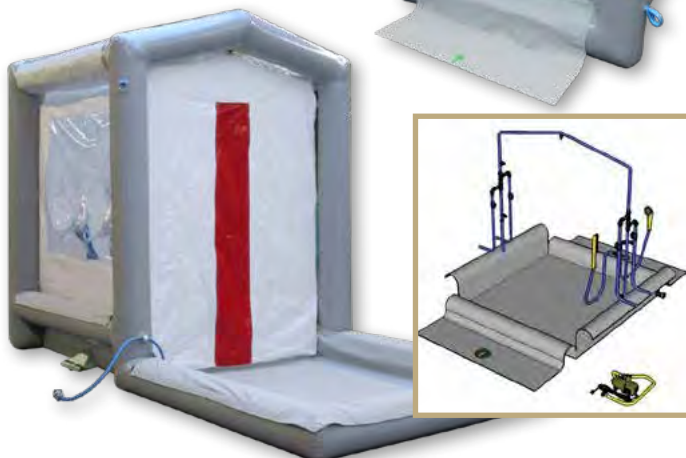


Sui lati della tenda vengono posizionati manicotti per poter operare dall'esterno.



UNITÀ ISOLAMENTO PAZIENTI

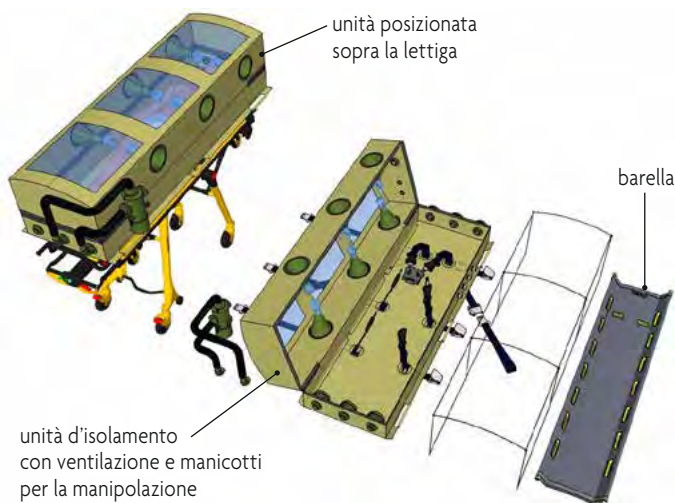
Unità mobile di isolamento per pazienti altamente infetti. Provvista di doccia integrata e locale spogliatoio. Utilizzabile sia indoor che outdoor.



MISSIONI E SICUREZZA

UNITÀ PER IL TRASPORTO DI PAZIENTI IN ISOLAMENTO

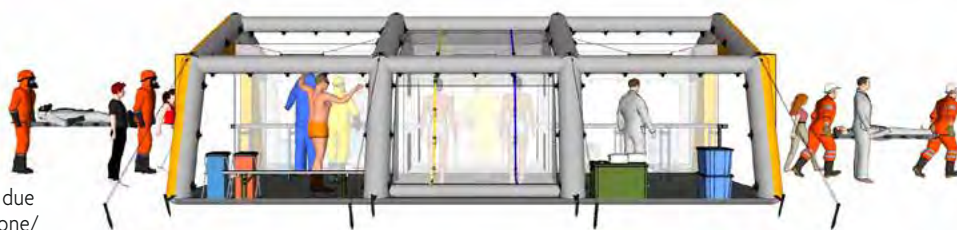
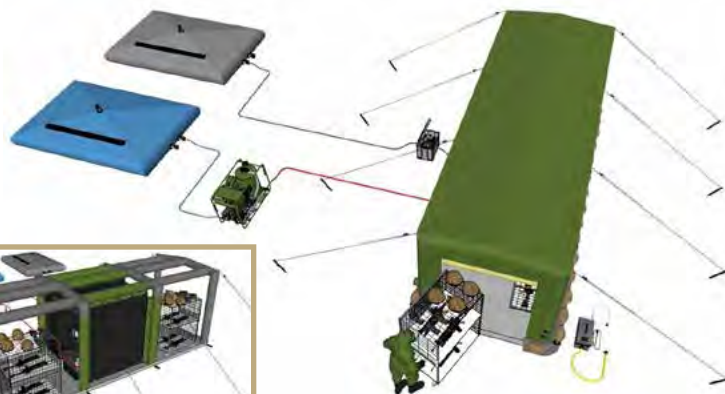
Permette di isolare e trasportare pazienti critici esposti ad agenti contaminanti. Disponibili alcuni optional quali guanti/manicotti lunghi, finestre in policarbonato, passa attrezzi per strumenti medici, unità di ventilazione/filtraggio NBC, LESS (Light Emergency Stretcher System).



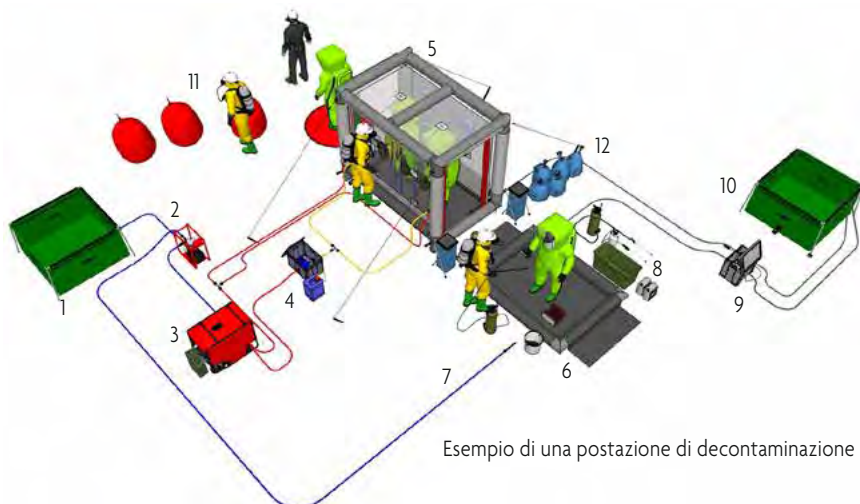
TENDE E LINEE DI DECONTAMINAZIONE

In aggiunta alle semplici docce possiamo fornire linee e tende di decontaminazione di persone e equipaggiamenti.

Esempio di una semplice linea di decontaminazione con zona di ingresso/uscita. La parte centrale dell'unità è realizzata in materiale resistente alle alte temperature, in tal modo si possono utilizzare getti di vapore per la decontaminazione di equipaggiamenti tattici



Esempio di una tenda di decontaminazione divisa in due linee (maschi/femmine) con prima sezione registrazione/spogliatoi, un'area centrale di decontaminazione e una finale per rivestirsi.



Legenda

1. serbatoio plastico acqua fresca
2. pompa elettrica per l'acqua
3. boiler acqua diesel
4. miscelatore per decontaminante
5. postazione doccia
6. bacino di pre lavaggio
7. lancia per il pre lavaggio
8. spray a pompa e accessori per il pre lavaggio
9. doppia pompa per pre lavaggio e raccolta acqua
10. serbatoio plastico raccolta acqua
11. sacche raccolta indumenti contaminati
12. sacche raccolta equipaggiamenti contaminati

Esempio di una postazione di decontaminazione con pompe e bacini per l'acqua.

MISSIONI E SICUREZZA

PRODOTTI PLASTICI DI RACCOLTA E CONTENIMENTO

Forti dell'esperienza maturata nella lavorazione di materiale plastico per la realizzazione di tende, proponiamo una serie di prodotti che possono trovare applicazioni diverse. Tutti i prodotti hanno un'alta resistenza ai raggi UV e possono operare in range di temperatura estesi (-30° + 70°). Hanno inoltre un'elevata resistenza alla rottura. Sono inoltre disponibili tutta una serie di accessori per la posa e il dispiegamento rapido dei prodotti. **Se avete un'esigenza specifica, contattateci e sapremo proporvi il prodotto più adatto.**

CISTERNE E SERBATOI DI RACCOLTA LIQUIDI

Sono serbatoi portatili decisamente più economici di vasche di raccolta interrate o bacini aperti. Sono disponibili versioni per applicazioni diverse che includono serbatoi per riserva d'acqua per uso antincendio, serbatoi per la raccolta di acqua piovana, serbatoi per l'immagazzinamento di acqua potabile o per la raccolta di carburanti e di prodotti chimici.



VASCHE RACCOLTA LIQUIDI

Sono vasche aperte per la raccolta di liquidi per applicazioni generali. Possono essere usate per la raccolta di acque piovane come per la raccolta di liquidi nel caso si debbano fare operazioni senza voler danneggiare l'ambiente circostante o nel caso ci sia l'obbligo di raccolta del prodotto utilizzato.



MISSIONI E SICUREZZA

TARGET DI TIRO

Palloni gonfiabili di varie dimensioni che vengono utilizzati per operazioni di addestramento al tiro generalmente in mare aperto.



BARRIERE PROTETTIVE E ISOLAMENTO

Sono barriere di varie forme e materiali che vengono utilizzate per isolare fuoriuscite di materiali inquinanti o pericolosi in bacini idrici o in mare aperto. Sono disponibili in vari materiali e con livelli diversi di protezione alle temperature (fino a un massimo di 120°C per periodi limitati).



PRODOTTI DI CONTENIMENTO

Utilizzati in genere per il contenimento delle acque in caso di fenomeni quali inondazioni.

Proponiamo inoltre un prodotto innovativo che ha l'aspetto di un normale sacco di iuta, all'apparenza semivuoto, che al contatto con l'acqua aumenta di 30 volte il suo volume passando da 400 grammi a 13 chili di peso facendo la funzione dei tradizionali sacchetti di sabbia. Il prodotto è facile da stoccare ed è riutilizzabile fino a 5 anni dopo il primo impiego.



MISSIONI E SICUREZZA

BARRIERE DI DIFESA E STRUTTURE PROTETTIVE

Le barriere di difesa sono un elemento essenziale per qualsiasi campo militare sia per la protezione degli uomini che dei mezzi di trasporto. Gli attacchi terroristici in aree critiche sono da sempre uno dei rischi principali a cui i militari si sottopongono quotidianamente. È noto che la quasi totalità degli attacchi a postazioni militari avvengono da terra in genere con l'ausilio di automezzi.

Uno degli aspetti critici nella preparazione di campi militari è la possibilità di utilizzare il più possibile materiali disponibili in loco, per ovvie ragioni di trasporto e logistiche.

I sistemi di protezione proposti da Area Difesa sono il meglio che si possa trovare sul mercato in termini di sicurezza, affidabilità, rapidità di impiego e contenimento costi.

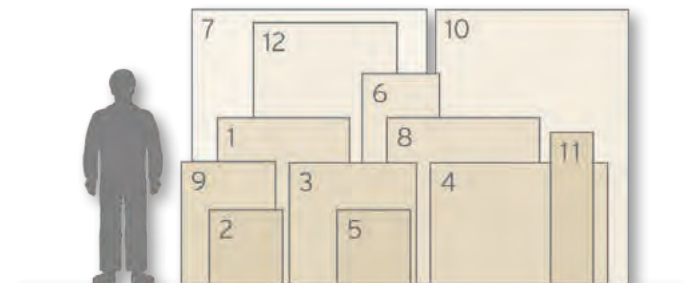
Sono costituiti da griglie metalliche che formano un parallelepipedo con base rettangolare di varie altezze (da 60 cm a 2 metri) e lunghezze (da 1,22 a 33 metri) a seconda dei modelli, rivestite in materiale TNT geotessile ad altissima resistenza.

I moduli possono essere rimossi manualmente dai pallet, posizionati nel luogo in cui si vuole erigere la protezione e fissati tra loro fino a costituire barriere di lunghezze illimitate. Possono essere "riempite" con qualsiasi materiale disponibile (sabbia, terra, ghiaia e persino calcestruzzo).

Una barriera da 1 metro per 1 metro lunga 10 metri può essere eretta da 2 uomini in meno di 20 minuti se dotati di un escavatore o mezzi appropriati. Una protezione equivalente realizzata con metodi tradizionali, richiede circa 1500 sacchetti di sabbia e un lavoro di 10 operatori per circa 7 ore.



Per erigere le barriere vengono utilizzati i materiali locali con conseguente risparmio di tempo e risorse



Schematizzazione delle dimensioni delle barriere disponibili. Per le misure vedi tabella a fianco

Barriere poste a protezione di uno squadrone di elicotteri.



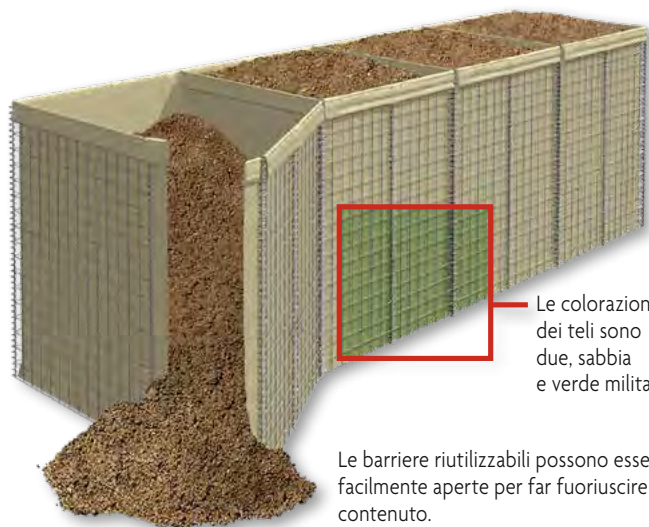
MISSIONI E SICUREZZA

I moduli vengono forniti piegati e impilati in pallet in modo da ridurre al minimo lo spazio impiegato o nella versione RAID (vedi foto) stoccati in container per un rapido dispiegamento di protezioni con lunghezze considerevoli.

Le barriere vengono fornite anche in una versione riutilizzabile. Rimuovendo un perno angolare si possono svuotare i contenitori per essere riutilizzati.

Le protezioni possono essere anche utilizzate come barriere di contenimento per alluvioni o altri eventi atmosferici. Sono disponibili in colore sabbia o verde NATO.

Contattateci per avere maggiori informazioni sulle varie possibilità di impiego e sui formati disponibili.



Le barriere riutilizzabili possono essere facilmente aperte per far fuoriuscire il contenuto.

Barriere difensive			
Codice prodotto	Altezza (m)	Profondità (m)	Lunghezza (m)
ADH1-5442 R	1,37	1,06	10
ADH2-2424 R	0,61	0,61	1,22
ADH3-3939 R	1	1	10
ADH4-3960 R	1	1,52	10
ADH5-2424 R	0,61	0,61	3,05
ADH6-6624 R	1,68	0,61	3,05
ADH7-8784 R	2,21	2,13	27,74
ADH8-5458 R	1,37	1,22	10
ADH9-3930 R	1	0,76	9,14
ADH10-8760 R	2,21	1,52	30,50
ADH11-4812 R	1,22	0,30	1,22
ADH12-8442 R	2,13	1,06	33



MISSIONI E SICUREZZA

TORRI DI ILLUMINAZIONE

Le torri di illuminazione presentate da Area Difesa sono state progettate per poter ottimizzare ingombri e trasporti e garantire, tra le altre cose, un risparmio dei costi logistici e di carburante. I nostri prodotti sono inoltre caratterizzati da bassi consumi e da limitate emissioni di CO². Proponiamo un'ampia gamma di modelli con caratteristiche tecniche e strutturali studiate per ogni esigenza. Oltre ai modelli di seguito presentati possiamo fornire torri faro con doppio palo telescopico, pali di altezza extra e modelli posizionati su veicolo, slitta o altri traini speciali.

I sistemi di illuminazione sono di tipo tradizionale, con lampade a ioduri metallici o a LED. Sono inoltre disponibili molti optional tra cui kit crepuscolari che consentono l'accensione e lo spegnimento automatico a seconda delle condizioni di luce.

TORRE FARO A LED ADT-H30

di dimensioni contenute

Caratteristiche tecniche

- Sistema di sollevamento: idraulico.
- Dimensioni minime: 133 x 122 x 233 cm.
- Dimensioni massime: 254 x 254 x 820 cm.
- Peso a secco: 1099 kg.
- Potenza lampade LED e lumen: 4 x 300 W; 146.000.
- Area illuminata (min. 5 lux): 3.900 m².
- Rotazione palo: 340°.
- Presa in uscita: 3 kVA - 230 V.
- Generatore: 8 kVA - 230 V.
- Motore: Kohler KDW702. diesel, raffreddamento ad acqua, 2 cilindri, 1500 rpm.
- Capacità serbatoio: 200 L, vasca raccolta liquidi.
- Autonomia: 180 h.
- Rumorosità: 90 Lwa.
- Principali optional disponibili: colori personalizzabili, zincatura a caldo, sistema automatico on/off con timer e sensore crepuscolare.



TORRE FARO BASE ADT-T7

per aree medio piccole, ideale per applicazioni a container, uffici e dormitori mobili.

Caratteristiche tecniche

- Sistema di sollevamento: manuale.
- Dimensioni minime: 35 x 40 x 235 cm.
- Dimensioni massime: 202x 150 x 700 cm.
- Peso a secco: 75 kg.
- Potenza lampade alogene e lumen: 2 x 1500 W; 66.000.
- Area illuminata (min. 5 lux): 1.200 m².
- Rotazione palo: no.
- Presa in entrata: 16 A - 230 V.



immagine riferita al modello ADT-T7
ma con 4 lampade invece di 2

MISSIONI E SICUREZZA

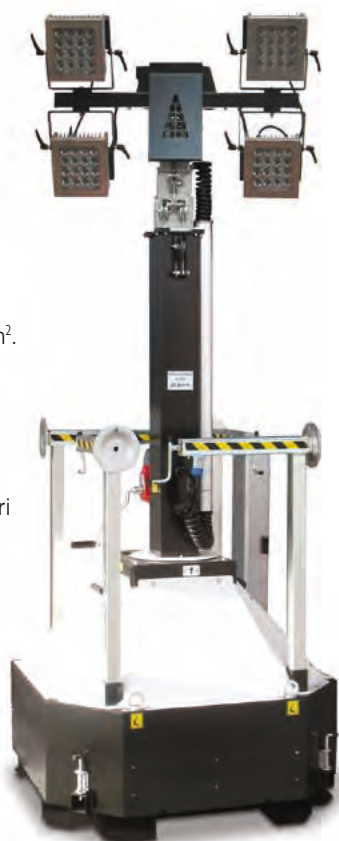
TORRE FARO ADT-F10

per aree medio grandi, ideale per l'illuminazione a lungo termine.

Disponibile con fari a ioduri metallici o a LED. La versione a LED può essere equipaggiata con un piccolo generatore a inverter per renderla totalmente autonoma.

Caratteristiche tecniche

- Sistema di sollevamento: manuale.
- Dimensioni minime: 110 x 110 x 57 cm.
- Dimensioni massime: 233 x 233 x 1000 cm.
- Peso a secco: 380 kg.
- Potenza lampade LED e lumen: 4 x 150 W; 61.000.
- Area illuminata (min. 5 lux): 2.800 m².
- Rotazione palo: 360°.
- Presa in entrata: 16 A - 230 V.
- Generatore: no.
- Principali optional disponibili: colori personalizzabili, zincatura a caldo.



TORRE FARO ADT-LNK

facile da movimentare, alimentabile da rete, gruppo elettrogeno o altra torre faro.

Possibilità di connettere 4 unità in serie con una singola fonte di energia. Disponibile anche con lampade a ioduri metallici

Caratteristiche tecniche

- Sistema di sollevamento: manuale.
- Dimensioni minime: 120 x 80 x 233 cm.
- Dimensioni massime: 180 x 140 x 700 cm.
- Peso a secco: 239 kg.
- Potenza lampade LED e lumen: 4 x 150 W; 61.000.
- Area illuminata (min. 5 lux): 2.000 m².
- Rotazione palo: 340°.
- Presa in uscita: 16 A - 230 V.
- Presa in uscita: 16 A - 230 V.
- Carrello: trolley manuale.
- Principali optional disponibili: picchetto di messa a terra, timer astronomico.



TORRE FARO ADT-V1

autoalimentata, con gruppo elettrogeno integrato.

Torre faro con palo verticale integrato (tecnologia SPL), traino stradale, timone fisso ammortizzato.

Caratteristiche tecniche

- Sistema di sollevamento: idraulico.
- Dimensioni minime: 340 x 158 x 236 cm.
- Dimensioni massime: 340 x 185 x 850 cm.
- Peso a secco: 1030 kg.
- Potenza lampade a ioduri metallici: 4 x 1000 W.
- Lumen: 360.000.
- Area illuminata (min. 5 lux): 4200 m².
- Rotazione palo: 340°.
- Presa in uscita: 3 kVA - 230 V.

- Generatore: 8 kVA - 230 V.
- Motore: Kubota D1105, diesel, raffreddamento ad acqua, 3 cilindri.
- Capacità serbatoio: 112 L, vasca raccolta liquidi.
- Autonomia: 60 h.
- Rumorosità: 65 dB(A)@7m.
- Carrello: traino veloce con freni e luci, omologazione europea
- Colorazione: bianco, verde NATO (previa indicazione RAL)



MISSIONI E SICUREZZA

POSTI DI GUARDIA E GARITTE CORAZZATE

Le garitte proposte da Area Difesa rappresentano il meglio che si possa trovare sul mercato per quanto riguarda posti di guardia corazzati.

La completa sicurezza dell'operatore si sposa con il comfort dell'ambiente, per rendere meno gravose le operazioni di guardia e di controllo.

Tutti i modelli proposti sono sia permanenti che riposizionabili, sono user friendly e vengono prodotti in un'ampia varietà di soluzioni.

Le garitte sono a prova di proiettile, possono essere installate ovunque in quanto non richiedono particolari infrastrutture. Hanno Nato Stock Number e rispettano la normativa europea 89/655/EOK.

Sono la soluzione ideale per essere posizionate al di fuori di edifici pubblici e governativi, ambasciate, porti, aeroporti e obiettivi militari.

Le garitte assemblate sono disponibili in misure che variano da 1,50 x 1,50 m a 6,00 x 2,40 m. L'altezza è sempre di 2,25 m, mentre il peso varia da 2.600 a 8.000 kg.

Su richiesta del cliente possiamo fornire anche formati personalizzati. I moduli sono collegabili tra loro per avere misure oltre i sei metri.

Esiste anche una versione di dimensioni ridotte (1,35 x 1,35 m) che è ripiegabile: viene fornita anche in kit e può essere facilmente assemblata dal cliente finale in circa 3 ore (con 2 operatori purché dotati di almeno un muletto).

Caratteristiche standard per tutte le garitte

- Impianto di condizionamento 9000 B.T.U. A/C
- Vetri a specchio
- Collegamento rete e presa telefonica
- Impianto interfonico
- Estintore
- Supporto per armi
- Kit primo soccorso
- Scrivania e sedia
- Frigorifero da 12 litri
- Finestra apribile/boccaporto
- Impianto illuminazione
- Manuale d'uso
- Protezione balistica superiore a livello IV (NIJ standard)
- Testata con calibri: 0.30 AP, 7.62 x 51 mm (NATO) AP, 5.56 x 45 mm (NATO) AP, 7.62 x 39 mm MSC, .45, .40, 9 mm
- Optional: piattaforma rialzata con scala di accesso; kit filtraggio NBC; tettoia
- Versione 4+, a maggior protezione dei calibri: .50 FMJ (12,7 x 99 mm NATO), .338 ball (8,6 x 70 mm), US-S 515P SLUG, 12 Gauge



Garitta collocata presso un posto di controllo all'ingresso di un aeroporto militare. Le versioni standard delle garitte resistono al fuoco di diversi calibri, anche militari. Con la versione 4+ la garitta resiste a colpi di calibro maggiore (vedi caratteristiche).



Garitta 1,5 x 1,5 m collocata in ambiente urbano. Le garitte possono essere fornite con la colorazione desiderata, in modo da integrarsi nel migliore dei modi con l'ambiente circostante.

Queste garitte sono le meno "invasive" e ideali per il collocamento presso edifici governativi e ambasciate.



Garitta a 2 posti all'ingresso di una struttura sensibile.

A causa della piovosità del posto è stata collocata al di sopra un'opportuna tettoia.

Garitta a 4 posti con cui può essere meglio organizzato un perimetro di sicurezza intorno a location strategiche.



MISSIONI E SICUREZZA



Esempio di tettoia per garitte corazzate e non, da 1,5 a 6 metri.

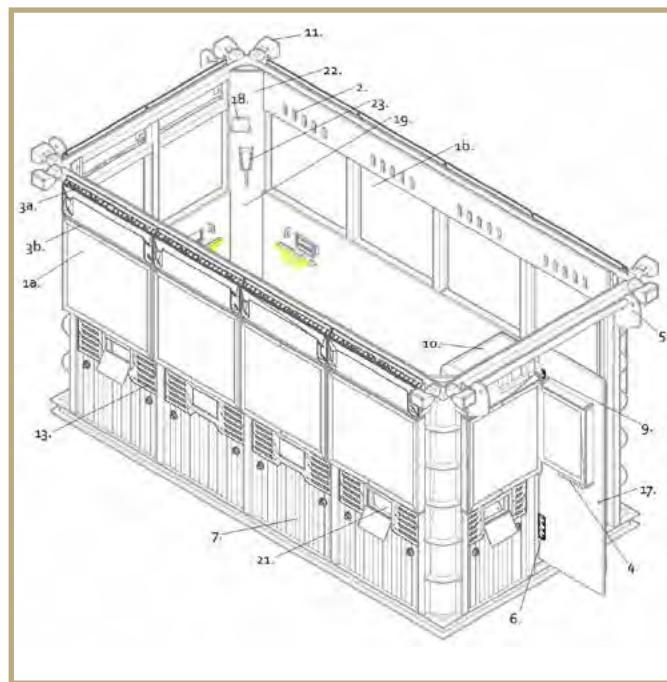


Esempio di desk e console interna di garitta da 6 metri



Esempio di garitta per il controllo accessi ad aree e basi Nato.

Esempio di configurazione interna di garitta da 4 x 2 m (H 2.25 m).



- 1a Vetro a prova di proiettile.
- 1b Membrana per impedire la frammentazione del vetro.
- 2 Meccanismo di protezione onda d'urto nella ventilazione.
- 3a Aperture di ventilazione.
- 3b Protezione antiproiettile per le aperture di ventilazione.
- 4 Apertura di sicurezza per passaggio documenti.
- 5 Punti di aggancio per trasporto.
- 6 Cerniere resistenti all'urto.
- 7 Pannelli isolante termico in poliuretano.
- 8 Guarnizione flessibile.
- 9 Fermoporta.
- 10 Aria condizionata, classe energetica A.
- 11 Luci regolabili sul tetto.
- 12 Citofono esterno.
- 13 Pannello decorativo/informativo.
- 14 Estintore.
- 15 Scomparti nella porta per documenti e piccoli oggetti.
- 16 Serratura interna porta.
- 17 Serratura a chiave della porta.
- 18 Kit di pronto soccorso.
- 19 Piano di lavoro.
- 20 Meccanismo di fissaggio per porta durante il trasporto.
- 21 Sportello opzionale per tiro, con protezione balistica.
- 22 Quadro elettrico.
- 23 Citofono interno.

MISSIONI E SICUREZZA

BARRIERE CHIODATE E BLOCCHI STRADALI

Abbiamo una gamma completa di barriere chiodate e blocchi stradali per check-point e operazioni di polizia e di controllo. Tutti i modelli si possono posizionare rapidamente e sono facilmente trasportabili.

BARRIERA ADA-004

Barriera chiodata a pantografo, si posiziona srotolandola sul manto stradale. Disponibile in lunghezze da 3 metri (**ADA-004**) e 5 metri (**ADA-005**). Sistema rapido di sostituzione delle punte. Ideale per fermate veicolo lanciati ad alta velocità. Completa di borsa di trasporto.



BARRIERA ADA-007

Barriera multifunzione utilizzabile come semplice barriera di segnalazione arresto marcia e nello stesso tempo come banda chiodata nel caso il mezzo non dovesse fermarsi. Sgonfia completamente le gomme in pochissimo tempo. Chiodi di facile sostituzione. Visibile di notte per mezzo di catarifrangenti. Scritte personalizzabili opzionali. Utilizzo per check-point, controllo accessi, posti di frontiera. Disponibile nella versione da 4 metri (**ADA-007**) oppure da 6 metri (**ADA-008**).



BARRIERA ADA-003

Striscia chiodata singola di misure ridotte (50 cm). Sistema di sostituzione delle punte a cartuccia. Ideale per controlli di routine su veicoli sospetti.



BLOCCO ADA-009

Blocco stradale di segnalazione. Estensibile fino a 5 metri. Utilizzabile per check-point, controllo accessi e delimitazione. Riflettente per la visione notturna. Scritte personalizzabili opzionali. Peso 25 kg.



BARRIERA ADA-006

Banda metallica dentata fornita in sezioni da 1 metro cad. Applicazione temporanea o permanente. Veloce e facile da installare.



DOSSO ADA-010

Bumper portatile per il rallentamento della velocità. Si srotola in soli 60 secondi. Ideale per check point e aree costruttive. Colore giallo vivo ad alta visibilità. Peso solo 13 kg.



MISSIONI E SICUREZZA

PANNELLO SOLARE CIRCOLARE APRIBILE

Il kit integrato di pannelli solari con disposizione circolare AD-RMLI presentato da Area Difesa rappresenta una sintesi dei migliori materiali utilizzati nell'industria dell'energia solare e aerospaziale.

La versione di punta è aerotrasportabile ed è realizzata in fibra di carbonio allo scopo di minimizzare il peso dei componenti principali. È disponibile una versione più economica prodotta in materiale plastico.

Il suo meccanismo bi-assiale di puntamento verso il sole lo rende uno dei sistemi ad energia solare più efficienti che si possano trovare sul mercato.

Design ultra leggero in fibra di carbonio

Costruito interamente in fibra di carbonio leggera, il sistema completo, ad esclusione della cassa di trasporto, pesa solo 190 kg ed è stato realizzato in collaborazione con aziende aerospaziali.

Sistema di puntamento bi-assiale

Grazie ad un GPS integrato il sistema può seguire lo spostamento del sole su due assi. La potenza in uscita viene così ottimizzata per arrivare a una resa del 40% superiore rispetto a sistemi fissi.

Sistema ad energia solare trasportabile

AD-RMLI è un sistema completo facilmente trasportabile che può essere messo in funzione da un singolo operatore in meno di 10 minuti. Questo lo rende ideale per postazioni campali che richiedano spostamenti agevoli.

Moduli solari ad alta efficienza

I moduli solari sono prodotti con materiali compositi usati nell'industria aerospaziale. L'efficienza delle celle mono cristalline utilizzate è mediamente il 22% più performante. La tecnologia è certificata a norme IEC.

Aviotrasportabile

Il prodotto è stato sviluppato per poter resistere alle condizioni ambientali più sfavorevoli con alte prestazioni in termini di assorbimento urti. È stato certificato aviotrasportabile in accordo con le normative NATO.

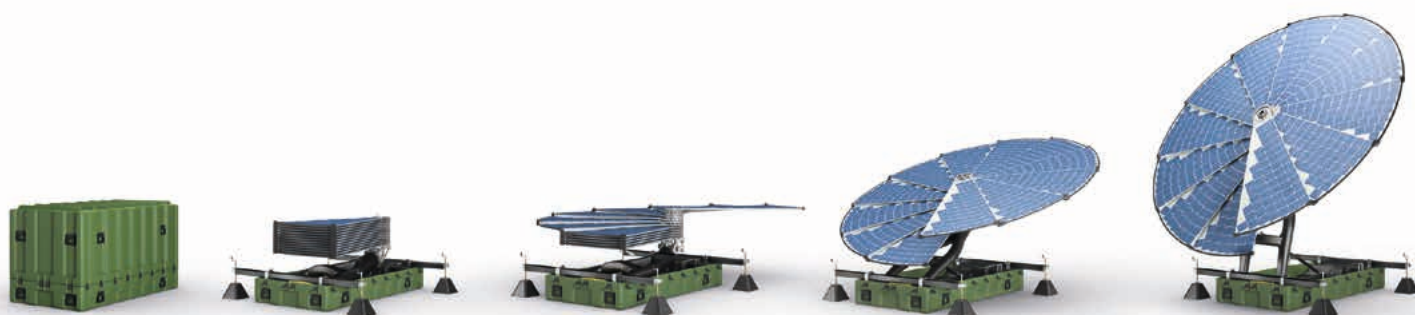
Componenti invisibili e antiriflesso

Grazie all'utilizzo di tecnologia SST (stealth solar technology) e ai materiali utilizzati, il modulo non può essere rilevato da segnali radar. Non producendo calore non può nemmeno essere tracciato da dispositivi per rilevamento termico. In aggiunta il modulo è completamente silenzioso.



Caratteristiche tecniche

- Potenza nominale 2 kWp.
- Resa generata dal sistema di tracking equivalente a 2.7 kWp.
- Uscita AC o DC.
- Tecnologia struttura in fibra di carbonio LF (foil technology).
- Cellule solari monocristalline.
- Modulo inverter monofase (optional).
- Peso del modulo 190 kg.
- Peso cassa trasporto 100 kg.
- Dimensioni base cassa trasporto 1.2 x 2.4 m.
- Altezza hub 2.3 m.
- Altezza massima 4.2 m.
- Diametro pannello 3.8 m.



MISSIONI E SICUREZZA

CONTROLLO ACCESSI

PORTALE AD-MSC

Area Difesa propone un metal detector per controllo accessi portatile che può essere rapidamente assemblato e trasportato a seconda delle esigenze. Il sistema può essere assemblato senza l'utilizzo di attrezzi in meno di 10 minuti.

Codice prodotto: **AD-MSC**.

Caratteristiche tecniche

- Funziona per 40 ore con batterie ricaricabili, incluse.
- Adattatore e caricatore universale.
- Tre zone di sensori con rilevatori a LED.
- Scansione per tutta l'altezza della struttura (testa-piedi).
- 100 livelli di sensibilità regolabili.
- Tastiera di controllo e configurazione isolata, con accesso di sicurezza e display LCD.
- Barra a LED per indicare la potenza del segnale rilevato.
- Funzione di settaggio profili per ambienti operativi diversi.
- Contatore accessi, controllo del volume regolabile.
- Dimensioni: 94 x 61 x 66 cm (chiuso).
- Peso: 40 kg, trasportabile su un comune automezzo.



Viene fornito con i seguenti optional: telo di protezione per uso esterno; tappetino ad alta resistenza per uso esterno con "impronta"; borsa protettiva per il trasporto o lo stoccaggio.



METAL DETECTOR AD-F4

Metal detector professionale con ottime prestazioni, adatto a ricerche su ogni tipo di terreno. L'ampio display a 11 segmenti e 4 toni audio distinti, permette di avere indicazioni precise in merito alla natura dell'oggetto identificato.

Codice prodotto: **AD-F4**.



METAL DETECTOR AD-CW10

Modello portatile prodotto con materiale ad alta resistenza. Può essere utilizzato singolarmente o in combinazione con il sistema di controllo accessi AD-MSC.

Codice prodotto: **AD-CW10**.

Caratteristiche tecniche

- Rilevamento metalli ferrosi e non ferrosi.
- Frequenza di funzionamento 110 kHz.
- Allarme sonoro e/o vibrazione.
- Interruttore a 3 posizioni: accensione, audio e vibrazione.
- Impostazione automatica del livello ottimale di sensibilità.
- Indicatore di batteria scarica.
- Funzionamento con batteria da 9 V (inclusa).
- Dimensioni: 40 x 6,35 x 2,54 cm.
- Peso: 318 grammi (con batteria).



METAL DETECTOR AD-CW20

Modello portatile con interruttore per eliminare le interferenze create da oggetti metallici di grosse o troppo piccole dimensioni. Tre frequenze di funzionamento per eliminare le interferenze elettromagnetiche ambientali.

Codice prodotto: **AD-CW20**. NSN: 6350-15-011-8330

Caratteristiche tecniche

- Allarme sonoro e/o vibrazione.
- Indicatore LED di rilevamento.
- Frequenza di funzionamento 7,1 kHz.
- Indicatore di batteria scarica.
- Funzionamento con batteria da 9 V (inclusa).
- Dimensioni: 42 x 9 x 3,5 cm.
- Peso: 400 grammi (con batteria).



Caratteristiche tecniche

- Bilanciamento terreno: automatico e manuale.
- Indicatori: Profondità, Natura Metallo.
- Collegamento cuffie Jack ¼" (cuffie non comprese).
- Alimentazione: 2 x 9V; autonomia circa 20-30 ore.
- Dimensioni: da 115 a 137 cm. Peso: 1,250 kg.

MISSIONI E SICUREZZA

RILEVATORE DI ESPLOSIVI E SOSTANZE STUPEFACENTI

Il rilevatore portatile di esplosivo e di sostanze stupefacenti, permette di identificare anche piccole tracce di prodotti per mezzo di una metodologia colorimetrica. Lo strumento è estremamente leggero e può essere usato con ottimi risultati anche da utilizzatori alle prime armi perché permette un utilizzo intuitivo con risultati in tempi rapidi.

Nessun altro dispositivo portatile è in grado di rilevare con un singolo test un elevato numero di sostanze e composti diversi. Non vengono

utilizzate miscele di sostanze chimiche e lo strumento non richiede una fase di "warm up". Tutti i risultati vengono registrati su una scheda che memorizza il risultato del test, data e ora, temperatura ambiente e posizione GPS. Prodotto conforme a norme MIL-STD810. L'apparecchio viene fornito in una valigetta con spugna preformata.

Codice prodotto: **AD-SK2**.

Disponibile anche nella versione per i soli esplosivi e per le sole sostanze stupefacenti.



DETECTOR PER SMART PHONE

Sulla base dello stesso principio di funzionamento della tecnologia colorimetrica, è stata sviluppata un'applicazione che funziona su telefoni cellulari o su iPad® e iPod®. L'applicazione sarà disponibile a breve per l'identificazione di sostanze stupefacenti.



Caratteristiche tecniche principali

- Dimensioni e peso: 67 x 116 x 37 mm, 197 g.
- Batteria: ioni di Litio, ricaricabile.
- Schermo: LCD da 240 x 400 px, touch screen.
- Esplosivi rilevati: nitroaromatici, nitramine, nitrato inorganico e "ester", clorati, perossidi e perclorati.
- Stupefacenti rilevati: metanfetamine, cocaina, oppiacei, eroina, chetamina, LSD, THC (marijuana), MDMA (ecstasy).
- Interfacciabile con stampante esterna (Bluetooth, WiFi, wireless).

Modalità d'uso

Step 1: selezionare la carta.



Step 2: strofinare la carta sulla superficie da analizzare.



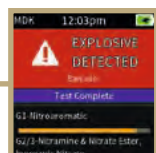
Step 3: scansionare il bar code riportato sulla carta.



Step 4: inserire la carta all'interno del rilevatore.



Step 5: analizzare il risultato.



Modalità d'uso



Step 1: estrarre la striscia



Step 2: passare il lato bianco sulla superficie



Step 3: inserire per metà la striscia nel detect



Step 4: premere lateralmente il detect e agitare



Step 5: inserire fino in fondo la striscia nel detect



Step 6: scansionare il Q-code con l'apposita app sullo smartphone

MISSIONI E SICUREZZA

SPECCHI PER ISPEZIONE

Gli specchi di sicurezza proposti da Area Difesa vengono utilizzati per effettuare controlli e sorveglianza in situazioni dove è richiesto un elevato livello di sicurezza. I security mirror sono ideali per controlli sottoscocca/veicolo in zone di frontiera, dogana e check point militari, inoltre possono essere facilmente utilizzati per controlli in spazi difficilmente raggiungibili o fisicamente inaccessibili come ad esempio intercapedini o controsoffittature. Sono disponibili versioni carrellate con ruote, display LCD, illuminazione a LED o con torcia.

SPECCHIO AD-FS1T

Specchio ispezione rotondo con asta telescopica estensibile da 1100 a 2100 mm. Fornito con torcia luminosa. Diametro 300 mm, peso 1,5 kg. Disponibile anche nella versione **AD-FSI**. Stesse caratteristiche del modello AD-FS1T ma con specchio rettangolare (135 x 185 mm). Peso 1,30 kg.



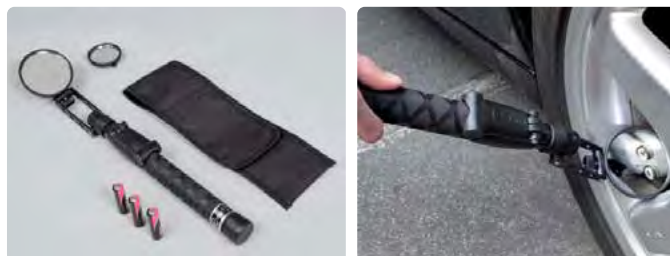
SPECCHIO AD-FS4

Specchio ispezione rettangolare con asta telescopica estensibile da 1000 a 1250 mm. Versione carrellata. Fornito di illuminatori a led ad alta potenza. Dimensioni 300 x 200 mm, peso 4 kg. Disponibile anche nella versione **AD-FS4R** con le stesse caratteristiche del modello AD-FS4 ma con regolatore manuale di inclinazione (peso 4,50 kg).



SPECCHIO AD-FSS

Specchio ispezione tascabile. Lunghezza variabile da 290 a 490 mm. Fornito con due specchi di diverso diametro: 50 e 75 mm. Peso 390 g. Illuminazione: 3 batterie AA - autonomia 90 ore circa.



MISSIONI E SICUREZZA

CONTROLLO STATO DI CARICA DELLE ARMI

I sistemi di controllo dello stato di carica proposti da Area Difesa permettono di poter maneggiare le armi in assoluta sicurezza nelle fasi di consegna e restituzione, verificando la presenza o meno del "colpo in canna". Sono di ingombri ridotti e possono essere eventualmente installati a parete o su un piano. Sono indicati per tutte le armi leggere in dotazione alle Forze Armate, NATO e Polizia. Sono disponibili in varie versioni, con o senza piedistallo e sono stati testati e certificati da molti enti americani ed europei (H.P. White Laboratory, Maryland, USA - Ballistic Solutions Ltd., Belfast, UK - Norwegian Defense Research Establishment). Tra le prove effettuate quella più rilevante è del "witness paper" dove un foglio di carta viene posizionato intorno ai fori di sfogo dell'attrezzo e vengono rilevati eventuali danneggiamenti alla carta nel momento in cui vengono esplosi dei colpi all'interno della struttura. Potete trovare i risultati dei test sul nostro sito.

RIFLE-CLEAR

Dispositivo indicato soprattutto per armi lunghe per via del piedistallo di appoggio al pavimento e per l'alta capacità di resistenza all'urto. Dimensioni: 230(L) x 650(W) x 760(H) mm. Peso: 23 kg.



VEHICLE-CLEAR

Pur avendo dimensioni ridotte rispetto al Pistol-Clear, in modo da poter essere facilmente trasportabile e comodamente usato a bordo di veicoli, garantisce prestazioni uguali agli altri modelli e trattiene colpi esplosi da molti calibri. Dimensioni: 110(L) x 200(W) x 210(H) mm. Peso: 4,9 kg.



PISTOL-CLEAR

Modello compatto particolarmente indicato per pistole in virtù delle dimensioni ridotte. Può essere installato a parete o fissato su un piano. Dimensioni: 150(L) x 350(W) x 270(H) mm. Peso: 10 kg.



EMERGENCY-CLEAR

Modello concettualmente analogo al Pistol-Clear. È equipaggiato con maniglia per permetterne un trasporto più agevole, può essere posizionato all'interno di veicoli. Dimensioni: 150(L) x 330(W) x 400(H) mm. Peso: 12 kg.



GUNSMITH-CLEAR

Modello simile alla gamma sopra riportata ma con la possibilità di essere aperto per analizzare il proiettile. Ampie e robuste asole permettono l'uso di un lucchetto per il bloccaggio delle parti altrimenti mobili. Il lucchetto/morsetto non è incluso nel prodotto. Indicato per prove balistiche. Dimensioni: 150(L) x 330(W) x 400(H) mm. Peso: 13 kg.



Controllo stato di carica delle armi leggere

Descrizione	Codice	NSN
Rifle-Clear	WCRC01	1095-99-993-1118
Emergency-Clear	WCEC01	1095-99-982-0279
Vehicle-Clear	WCVC01	1095-99-982-0279
Pistol-Clear	WCPC01	1095-99-681-5979
Gunsmith-Clear	WCGM01	disponibile su richiesta

MISSIONI E SICUREZZA

SISTEMI ANTINTRUSIONE E DI SORVEGLIANZA

Da sempre Area Difesa è impegnata nel settore della sicurezza sia per quanto riguarda l'efficienza e la salute degli operatori, che per quanto riguarda la protezione di armerie e luoghi sensibili in genere. Questo nostro impegno ci ha portato a collaborare con aziende leader mondiali del settore dei sistemi antintrusione e di videosorveglianza. Possiamo offrire ai nostri clienti la più completa gamma di prodotti reperibili sul mercato a prezzi assolutamente competitivi, fornendo soluzioni di facile auto-installazione o attraverso un servizio completo "chiavi in mano" avvalendoci di una rete di installatori su tutto il territorio nazionale.

Sistemi antintrusione.

Proponiamo una famiglia completa di sistemi di antintrusione/allarme che può essere utilizzata per moltissime applicazioni. Di seguito un esempio di realizzazione di un sistema di protezione di un container armeria/materiali che utilizza componenti wireless autoalimentati che non richiedono quindi cablaggi o collegamenti continui e prolungati alla rete.



SIRENA AUTOALIMENTATA

- Utilizzo interno/esterno.
- Ricezione comandi ON/OFF e allarme dai trasmettitori.
- Invio di stati di supervisione ai ricevitori (batteria bassa e tentativo di manomissione).



CENTRALINA DI CONTROLLO E ACCESSORI

- Disponibile in varie configurazioni e modelli.
- Da 32 a 64 canali radio.
- Varie modalità di programmazione, interfacce varie a PC, tablet o smartphone.
- Tastiera esterna a membrana con 16 tasti alfanumerici, retro illuminata e tasti funzione rapida.
- Ricetrasmittitore wireless per il collegamento senza cavi a tutte le periferiche (sirena, sensori).
- Batteria ricaricabile per alimentare la centrale controllo.
- Telecomando (optional) per attivazione/disattivazione dall'esterno dell'impianto di allarme.

SENSORE DI MOVIMENTO

- Sensore infrarosso via radio.
- Angolo di copertura 65°.
- Controllo e invio segnali livello di batteria, tentativo manomissione.
- Portata 12 metri.
- Alimentazione a batterie.



MISSIONI E SICUREZZA

Sistemi di videosorveglianza.

In aggiunta ai sistemi antintrusione proponiamo una serie di prodotti per il video controllo con una gamma completa di prodotti sia analogici che ad alta definizione (HD-CVI). Possiamo ampliare e rinnovare impianti di videosorveglianza già installati, utilizzando i cablaggi esistenti, per montare videocamere ad alta definizione (HD) con risoluzione fino a 2 Mpixel, eventualmente anche motorizzate.

TELECAMERE SPEED DOME

- Sensore tecnologia CMOS.
- Rotazione 360°.
- Risoluzione 1.080 px.
- Zoom 30 x.
- LED IR portata fino a 150 metri.
- 1 ingresso audio, 2 ingressi e 1 uscita di allarme.
- OSD, home parking, programmatore orario.
- Protezione IP66.



VIDEOREGISTRATORI HD

- Fino a 32 canali in alta definizione.
- Banda massima in Registrazione e trasmissione 36 Mbps.
- 16 ingressi e 6 uscite di allarme con programmabilità su eventi multipli.
- 4 Uscite video principali (VGA, 2 x HDMI, BNC).
- 16 ingressi e 1 uscita audio bidirezionale.
- 3 porte USB, 1 eSata, 1 RS232, 2 lan ethernet 10/100/1.000 Mbps.
- Telecomando IR.



TELECAMERE HD-CVI

- Videocamera da interno/esterno
- Sensore tecnologia CMOS.
- Ottica variabile 2.8, 11 mm.
- Risoluzione 1.080 px.
- Uscita video HD-CVI o PAL, OSD su cavo coassiale.
- Protezione IP66



IN EVIDENZA

Possiamo effettuare installazioni in tutta Italia. Abbiamo a catalogo centinaia di codici. Sottoponeteci le vostre esigenze e potremo offrirvi i prodotti più adeguati.



ACCESSORI, EQUIPAGGIAMENTO E TRAINING

GUANTI

I guanti proposti da Area Difesa sono stati testati e utilizzati da molti eserciti e Corpi Speciali di tutto il mondo con ottimi risultati. I modelli presentati in queste pagine soddisfano tutte le esigenze anche in situazioni estreme. Prodotti in materiali e pellami speciali, uniscono un'estrema comodità a un'elevata resistenza all'acqua, al fuoco e all'usura.

GUANTO TATTICO/MILITARE AD ALTE PRESTAZIONI

- Ritardanti al fuoco
- Protezioni rigide posizionate sul dorso del guanto
- Buona resistenza all'usura e ottimo grip anche nel bagnato
- Pelle morbida sul palmo della mano, trattamento idrorepellente, classe 5 resistenza al taglio touch screen compatibile
- Chiusura a velcro
- Prese d'aria per la traspirazione
- Colore sabbia

Codice prodotto: **ADK-BRX.**



GUANTO AD ALTO COMFORT PER OPERAZIONI TATTICHE

- Touchscreen compatibile
- Disegno ergonomico
- Buona impugnatura grazie al rinforzo sul palmo
- Protezioni morbide sul dorso e sulle dita
- Anello di fissaggio
- Chiusura a velcro
- Colori: nero, sabbia, camouflage

Codice prodotto: **ADK-PCT.**



GUANTO TATTICO PER OPERAZIONI LEGGERE

- Touchscreen compatibile
- Disegno ergonomico
- Rinforzi in pelle sintetica sul dorso della mano
- Buona impugnatura
- Anello di fissaggio
- Chiusura a velcro
- Colori: nero, sabbia, camouflage

Codice prodotto: **ADK-LGT.**



GUANTO AD ALTO COMFORT PER OPERAZIONI TATTICHE

- Touchscreen compatibile
- Disegno ergonomico
- Buona impugnatura grazie al rinforzo sul palmo
- Protezioni morbide sul dorso
- Anello di fissaggio
- Chiusura a velcro
- Colori: nero, sabbia, camouflage

Codice prodotto: **ADK-PRO.**



ACCESSORI, EQUIPAGGIAMENTO E TRAINING

GUANTO TATTICO CON PROTEZIONE AL TAGLIO E ALLA FIAMMA

- Touchscreen compatibile
- Disegno ergonomico
- Alta resistenza alle abrasioni
- Rinforzo tra pollice e indice
- Protezione in pelle sul dorso e sulle nocche
- Buona impugnatura grazie al rinforzo sul palmo
- Alto livello di assorbimento colpi
- Buona resistenza al fuoco e ai tagli
- Chiusura a velcro
- Colori: nero, sabbia

Codice prodotto: **ADK-TRM.**



GUANTO PER DISCESA CONTROLLATA SU CORDA

- Intarsio di protezione 3D sviluppato per "roping" veloce e discesa a corda doppia.
- Ottimo controllo dello "stop and go" nella discesa.
- Altissimo livello di protezione al taglio, al fuoco e al calore.
- Ottima maneggevolezza grazie al design ergonomico.
- Protezione a conchiglia sul dorso del guanto realizzata in materiale ignifugo.
- Grip rinforzato sul palmo della mano allineato al percorso di scorrimento della fune.
- Asole per fissaggio a moschettone.

Codice prodotto: **ADK-RP.**



GUANTO PER OPERAZIONI GENERALI

- Touchscreen compatibile
- Disegno ergonomico
- Buona resistenza alle abrasioni anche nel bagnato
- Buona resistenza al taglio sul palmo (EN388)
- Inserto per orologio
- Chiusura a velcro e banda elastica
- Colore: nero

Codice prodotto: **ADK-MMB.**



GUANTI PILOTA

- Altissimo indice di ritardabilità al fuoco.
- Buona vestibilità.
- Buona resistenza alle abrasioni e grip anche nel bagnato.
- Disponibile in più colori.

Codice prodotto: **ADK-CND.**



ACCESSORI, EQUIPAGGIAMENTO E TRAINING

**Distributore
ufficiale
per l'Italia**


PROTEZIONI ANTISOMMOSSA

Area Difesa è distributore ufficiale per l'Italia di una linea all'avanguardia di prodotti per la protezione individuale e antisommossa. I prodotti presentati sono il risultato di una lunga esperienza nella ricerca e sviluppo che ha generato un numero elevato di brevetti. Utilizzati ed apprezzati in tutto il mondo sono fabbricati rispettando i più avanzati processi qualitativi (ISO9001 e ISO14001). La gamma di prodotti di seguito riportata appartiene alla linea antipenetrazione che resiste ad una forza di 95 joules per oggetti non perforanti e di 45 joules per oggetti perforanti.

È una linea già adottata dalla Polizia francese, belga e olandese.

GILET TATTICO

- Piastre di protezione articolate.
- Spalle e fianchi regolabili.
- Protezione posteriore articolata.
- Fodera termoregolante.
- Materiale ignifugo.
- Protezione pelvica sollevabile e asportabile.
- Utilizzo multi-purpose.
- Sistema per il fissaggio di tasche aggiuntive.
- Disponibile per uomo (S > XXL) e donna (XS > XXL).

Codice prodotto: **AD-62NICGN** (donna), **AD-61NICGN** (uomo).

Colore conchiglie disponibili:



Nero



Sabbia



Blu



Verde

Colore tessuto disponibili:



Verde NATO



Sabbia



Rosso



Blu ONU



Coyote



Giallo



Blu Navy



Nero



PROTEZIONE SPALLE

Disponibile nelle taglie S > XXL.
Codice prodotto: **AD-MIA40NIC.**

PROTEZIONE GAMBE

Disponibile nelle taglie S > XXL.
Codice prodotto: **AD-PEA40NIC.**



ACCESSORI, EQUIPAGGIAMENTO E TRAINING

PROTEZIONI BALISTICHE

I gilet con protezione balistica per le forze armate presentate di seguito sono già state utilizzate con ottimi risultati in vari teatri operativi. Sono disponibili in varie colorazioni e sono equipaggiate con sistemi di fissaggio per tasche aggiuntive.

- Sono disponibili (come opzionali):
- Protezione al collo.
- Protezione pelvica.
- Piastre antiproiettili anteriori e posteriori.

Le piastre sono a standard III o IV NIJ0101.04.

Taglie disponibili S > 2XL.

Il peso indicativo di un gilet tattico equipaggiato con piastre balistiche anteriori e posteriori è di circa 9,5 kg.

Codice prodotto: **AD-LH91NI**.



Versione base (in alto)
e versione con optional (a lato).

GIUBBOTTI ANTIPROIEETTILE PER FORZE DI POLIZIA

Equipaggiabili con piastre a protezione IIIA (NIJ 0101.04 o 0101.06). Disponibili per donna nelle misure XS > 5XL e per uomo XS > 5XL.

Codice prodotto: **AD-BDH7INI** (donna), **AD-BDF7INI** (uomo).



Versione maschile.

Versione femminile.

PIASTRA A PROTEZIONE IIIA NIJ

Da utilizzare con gilet balistico. Dimensioni: 25 x 30 cm. Peso: 2,6 kg.

Calibro massimo assorbibile: 7,62 x 63 M2AP (velocità 878 m/s).

Disponibile piastre laterali di dimensioni 15 x 15 cm.

PIASTRA STAND ALONE LIVELLO IV NIJ

Dimensioni: 25 x 30 cm. Peso: 2,7 kg.

Calibri assorbibili: 7,62 (vari calibri) - 5,56 x 45 (velocità 950 m/s).



Alcuni esempi di piastre balistiche di protezione

NOTA IMPORTANTE

Gli articoli presentati sono un riassunto della produzione standard, molti altri sono disponibili a richiesta. Possiamo realizzare prodotti custom per quanto riguarda le colorazioni di tessuti e protezioni.





ACCESSORI, EQUIPAGGIAMENTO E TRAINING

SISTEMI DI SFONDAMENTO E IRRUZIONE

In questa pagina potrete trovare una serie di strumenti particolarmente utili per le unità di pronto intervento e incursori. Ogni dettaglio degli strumenti è stato sviluppato in stretta collaborazione con unità speciali di polizia. I prodotti sono fabbricati in acciaierie nord europee.

LEVA ADS-204

Utensile per irruzione forgiato in acciaio speciale completamente temperato. Progettato per penetrare porte d'acciaio rinforzate. Le estremità dell'attrezzo sono rinforzate, l'impugnatura è ergonomica e c'è una protezione della mano nel punto di maggior impatto. Utilizzato da un'operatore esperto e qualificato questo strumento permette di aprire una porta di sicurezza in pochi secondi.

Verniciato con prodotti antiriflesso, dal peso ridotto e con impugnature in gomma antiscivolo. L'estremità dell'attrezzo può essere usata come un normale piede di porco. Distanziatore per un ottimale angolo di ingresso e per ottimizzare la leva applicata.

Disponibile in due lunghezze
da 71 cm (4 kg di peso)
o 86 cm (4,2 kg di peso)



LEVA ADS-206

Molto simile al modello precedente ma grazie all'estremità allargata è particolarmente indicato per forzare porte in legno sia dall'interno che dall'esterno, senza che queste vengano eccessivamente danneggiate soprattutto all'altezza della serratura. Anche questo modello è dotato di maniglie ergonomiche con protezione delle mani.

Disponibile in due lunghezze
da 71 cm (3,2 kg di peso)
o 86 cm (3,6 kg di peso)



ARIETE ADS-208

Ariete di piccole dimensioni molto utile per essere utilizzato in spazi ristretti e in combinazione con altri strumenti di irruzione. Le sue piccole dimensioni permettono una maggior precisione nel calcolare il punto d'urto. Maniglie ergonomiche e protette. L'attrezzo ha la parte di battuta arrotondata in modo da produrre la massima spinta a prescindere dal punto d'impatto.

Dimensioni: lunghezza totale 24 cm;
larghezza 19 cm; altezza 15 cm.

Peso: 9,5 kg.

Diametro pistone: 8,4 cm.



ARIETE TATTICO ADS-209

Le dimensioni maggiori permettono una maggior forza d'urto quando utilizzato per sfondare porte rinforzate. Può essere utilizzato da uno o due operatori. Un anello saldato sul lato posteriore permette di ancorare l'attrezzo a una catena. Maniglie ergonomiche e protette. L'attrezzo ha la parte di battuta arrotondata in modo da produrre la massima spinta a prescindere dal punto d'impatto.

Dimensioni: lunghezza totale 65 cm; larghezza 23 cm; altezza 17 cm.

Peso: 18,6 kg. Diametro pistone: 10 cm.



BORSA PORTA ATTREZZI PER SFONDAMENTO



ACCESSORI, EQUIPAGGIAMENTO E TRAINING

TORCE TATTICHE

ADA-024

Torcia compatta di piccole dimensioni.

- Luce a largo fascio luminoso e distance mode.
- Impermeabile IPX6.
- Settaggio a bassa, media e alta potenza.
- 140 lumens.
- SOS mode.
- 1 lampada CREE più 2 led.
- Autonomia: 9 ore.
- Batterie: 1 x AA (non inclusa).
- Materiale: robusto ABS.
- Dimensioni: 2,8 x 6 cm.
- Peso: 48 g.



ADA-308

Torcia marina in gomma per segnalazioni.

- Sviluppata per ambienti marini estremi.
- Pulsante per segnalazioni Morse.
- Led a lunga durata.
- Testata fino a 36 metri di profondità.
- Approvata SOLAS.
- Batterie: 2 x C.
- Accessori inclusi: batterie e lampada di riserva.
- Dimensioni: 15,5 x 4,5 cm.
- Peso: 295 g.



ADA-002

Torcia 130 lumens di piccole dimensioni.

- Resistente all'acqua.
- Tre modi di funzionamento (high, low, strobe).
- Zoom e fascio di luce regolabile.
- Utilizzabile in ambienti esterni estremi.
- Lampade tipo CREE bianche.
- Batterie: 1 x AA.
- Accessori inclusi: batterie, cordoncino e clip.
- Dimensioni: 9,3 x 3 cm.
- Peso: 145 g.



ADA-092

Torcia a 3000 lumens.

- Illumina fino a 300 metri con fascio luminoso alto o basso.
- Led di tipo CREE.
- Autonomia: 2 ore ad alto fascio, 6 ore a basso fascio
- Batterie: 3 x Li-ion 18650 pcb/bms.
- Accessori inclusi: batterie, carica batterie e tubo di estensione.
- Dimensioni: 22 x 5,5 cm.
- Peso: 435 g.



ADA-0018

Torcia multicolore (bianco, rosso, blu, verde).

- Resistente all'acqua.
- Utilizzabile per segnalazioni in ambienti operativi.
- Accensione e cambio colore immediata.
- Autonomia: 25 ore.
- Batterie: 1 x AA non inclusa.
- Dimensioni: 8,4 cm.
- Peso: 74 g.





**AREA
DIFESA**

Prodotti, soluzioni e servizi
per Forze Armate e Polizia

ACCESSORI, EQUIPAGGIAMENTO E TRAINING

Bushnell®

OTTICHE

Area Difesa è rivenditore autorizzato Bushnell, azienda leader nel settore delle ottiche. In questa pagina presentiamo solo una selezione di alcuni prodotti disponibili. **Contattateci per avere informazioni in merito a tutta la gamma Bushnell.**

EXCURSION HD 24241

Binocolo con ingrandimento 10x 42 mm, paraocchi svitabile, colore verde, waterproof.



MARINE 137500

Binocolo marino con ingrandimento 7 x 50 mm con bussola intergrata, colore blu, alta resistenza all' acqua marina.



TROPHY XLT 23281

Binocolo con ingrandimento 10x28 mm, paraocchi svitabile, colore camouflagé, waterproof.



ELITE 780840

Cannocchiale con ingrandimento 8-40 x 80 mm, colore sabbia, waterproof.



NATUREVIEW 220630

Binocolo con ingrandimento 6 x 30 mm, colore grigio, paraocchi svitabile, waterproof.



TROPHY XLT 786520E

Cannocchiale con ingrandimento 20-60x 65 mm, colore verde nato, waterproof.



ACCESSORI, EQUIPAGGIAMENTO E TRAINING

SENTRY 781838

Cannocchiale con ingrandimento 18-36 x 50 mm, colore nero, waterproof.



EQUINOX-Z 260150

Visore notturno con ingrandimento 6 x 50 mm, colore nero, waterproof.



FUSION ARC 202310

Binocolo con ingrandimento 10 x 42 mm e con telemetro incorporato, colore nero, waterproof.



LEGEND ULTRA HD 191144

Monocolo con ingrandimento 10 X, colore sabbia o nero, reticolo interno, waterproof.



LASER RANGEFINDER 204124EU

Cannocchiale da mira con ingrandimento 4-12 x 42 mm con telemetro laser integrato e compensatore di caduta, colore nero, waterproof.



BACKTRACK 360411

Localizzatore GPS con bussola digitale autocalibrata, retroilluminazione a LED.

Colori: nero, grigio, arancio.



ACCESSORI, EQUIPAGGIAMENTO E TRAINING

KIT DI SOPRAVVIVENZA

KIT ADA-028

Kit sopravvivenza progettato da Forze Speciali per l'utilizzo in situazioni di emergenza. Selezione completa di accessori sigillati in una busta plastica impermeabile.

Contenuto:

Busta plastica a tenuta stagna verde oliva - mini bussola - specchio per segnalazioni - kit di accensione/acciarino - corda fine - aghi e infila ago - sega a filo - kit da pesca - tubo flessibile - filo in ottone - pinza multiuso in acciaio - borsa per acqua e compresse - fischietto soccorso.
Peso: 380 g. NSN: 8465-99-354-0481



KIT ADA-701

Kit di sopravvivenza base (17 pezzi) versatile e leggero. Il contenitore di peso ridotto permette di mantenere asciutto e integro il contenuto per via della chiusura ermetica che funge anche da impugnatura.

Contenuto:

Stringhe - mini torcia a Led - coperta ipotermica - mini attrezzo per la caccia - kit accensione/acciarino - corda in nylon bianca - luce notturna - kit cucito - kit pesca - sega a filo - impermeabile - nastro vinilico - fischietto soccorso - palle di cotone - specchio per segnalazioni.
Peso: 360 gr.



KIT ADA-420

Kit sopravvivenza per personale di volo utilizzato con successo durante le Guerre del Golfo. Il kit è sigillato in un contenitore sottovuoto e contenuto in una borsa plastica colore verde Nato.

Contenuto:

Kit per trattamento di purificazione dell'acqua - acciarino/pietra focaia - bussola - kit cucito - piccolo contenitore metallico - nastro vinilico - sacca per dormire - corda in nylon - candela - kit per pesca - clip di sospensione - filo in acciaio - sega a filo - rasoio a lama - elastici - telino di copertura (verde Nato). Dimensioni: 18 x 12 x 5 cm. Peso: 450 g. NSN: 8465-99-131-4124



KIT ADA-047

Kit per la sopravvivenza di circa 72 ore (32 pezzi) in ambienti particolarmente ostili.

Contenuto:

Fornelletto da campo - specchio per segnalazioni - coperta ipotermica - poncho di emergenza - pinza multiuso - stick repellente insetti - kit di pronto soccorso - blocco e matita per appunti - salviette igienizzanti - gel per la pulizia da 15 mL - apri lattine - nastro vinilico - corda in nylon - guanti da lavoro - secchio - lame per rasoio - corda in nylon bianco - luce notturna - kit cucito e spille - kit da pesca - sega a filo - fischietto soccorso - kit accensione/acciarino. Dimensioni: 37,5 x 34,8 cm. Peso: 4 kg.



ALTRI KIT DI SOPRAVVIVENZA

Esempi di altri kit di sopravvivenza che possiamo fornire. Realizziamo inoltre kit su specifiche del cliente.



Waterproof Kit



Winter Kit



Basic Pack

ACCESSORI, EQUIPAGGIAMENTO E TRAINING

ACCESSORI PER EMERGENZE

TELO/BARELLA PERSONALE ADA-100

Telo trasporto feriti che può essere facilmente piegato e fissato per il trasporto al gilet tattico da cui può essere facilmente aperto in pochi secondi. La barella permette di trasportare velocemente e in sicurezza un ferito. Realizzato in tessuto di nylon leggero e ad alta resistenza. Equipaggiato con sei manici, è disponibile in colorazione verde oliva o vari tipi di camouflagge. Realizzato con trattamento IRR (Infra Red Reflective). Dimensioni: chiuso 28 x 24 x 1,8 cm; aperto 190 x 75 cm. Peso: 280 g.



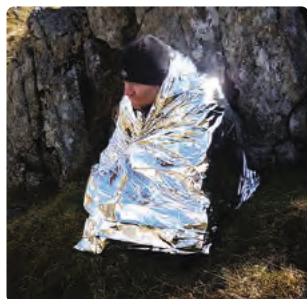
BARELLA PIEGHEVOLE ADA-446

Barella porta feriti che si può piegare sia orizzontalmente che verticalmente. Telaio in alluminio leggero molto resistente. Telo impermeabile, resistente al fuoco ed estremamente facile da pulire. Piedini di appoggio per mantenere il paziente sollevato da terra. Equipaggiata con borsa per il trasporto e cinghie. Carico massimo: 159 kg. Colori: verde oliva o arancione ad alta visibilità. Dimensioni: chiusa 10 x 18 x 103 cm; aperta 14 x 52 x 206 cm. Peso: 5,4 kg



TELINO IPOTERMICO ADA-041

Telino ipotermico tascabile che permette di trattenere fino al 90% della dispersione di calore corporeo. Disponibile in argento o con parte esterna in verde oliva. Dimensioni: 202 x 132 cm. Peso: 50 g. Confezioni da 10 pezzi. NSN: 7210-99-991-0460



COPERTA DI EMERGENZA ADA-520

Sacco a pelo di emergenza prodotto in polietilene impermeabile (160 gauge), taglia unica. Può essere utilizzato sia come protezione contro gli agenti atmosferici o come protezione aggiuntiva per un normale sacco a pelo. Impacchettato sotto vuoto. Dimensioni busta: 10 x 20 x 3 cm. Peso: 140 g. Confezione 10 pezzi. NSN: 8465-99-138-3533



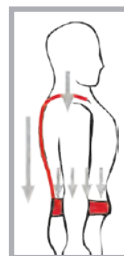
PROTEZIONE TERMICA ADA-206B

Sacca termica che può essere utilizzata in casi di ipotermia o come protezione aggiuntiva da mettere sopra il sacco a pelo. Equipaggiata con cerniere zip e cappuccio per la testa. Taglia unica. Dimensioni piegato: 20 x 30 cm. Peso: 210 g. Confezione 10 pezzi. NSN: 8465-99-684-4041



SOSTEGNO PER LA SCHIENA ADA-120

Armatura di supporto che permette di distribuire meglio sulla schiena, le spalle e i fianchi, il carico che un soldato a volte si trova a dover trasportare. Può essere utilizzato in modo stand-alone o può essere integrato con qualsiasi gilet tattico. Il peso può essere facilmente redistribuito sulle spalle per migliorare l'agilità in situazioni di combattimento per mezzo di una maniglia di rilascio rapido. Realizzato in polimeri leggeri ad alta resistenza. Disponibile in varie misure.



ACCESSORI, EQUIPAGGIAMENTO E TRAINING

ACCESSORI PERSONALI

Presentiamo una serie di accessori personali da utilizzare in teatri operativi o campi di esercitazione.

BORSA TOILETTE ADA-003

Prodotto in cordura, colorazione mimetica, con numerose tasche, moschettone per poterlo appendere, cinghia di trasporto.
Dimensioni: aperto 40 x 18 x 2 cm.



BUSTA TOILETTE ADA-416C

Busta con colorazione mimetica a 3 tasche separate (una con cerniera, una trasparente con cerniera, una con velcro). Specchio rimovibile. Cinghia di trasporto.
Dimensioni: aperto 67 x 25 cm



BUSTA CELLULARE ADA-970

BUSTA TABLET ADA-971

Busta impermeabile che protegge da sabbia, acqua e sporco in genere. Impermeabile fino a 30 metri, permette di utilizzare gli apparecchi senza essere aperta. Permette di utilizzare il vostro apparecchio come fotocamera subacquea. La chiusura magnetica non interferisce con altri supporti magnetici (carte di credito, memorie, dischi fissi).
Disponibili nei colori nero, blu e giallo.
Dimensioni: **ADA-970** 11 x 17 cm;
ADA-971 23 x 30 cm.



CREME ADA-1481

Creme camouflage per il viso e il corpo. Prodotte con cere naturali e olii vegetali. Non sono creme su base acquosa per cui funzionano bene a temperature estreme, sono resistenti a pioggia e sudore. Riflettente IR, fattore di protezione solare 68. Facilmente rimuovibile, asciuga in pochi minuti. Non tossico, senza additivi anti-ossidanti che possono creare irritazione alla pelle. Scadenza 5 anni. Colori disponibili: nero/verde, marrone/verde. Peso stick: 30 g. Confezione: 10 pezzi.

NSN: 6850-99-371-1878



Disponibile anche nella versione in scatola a 3 colori con specchietto, con le stesse caratteristiche della versione stick.

ADA-1482A: woodland.

ADA-1482D: multi terrain.

Peso: 40 g. Confezione: 10 pezzi.

NSN: 6859-99-978-5980



Woodland.



Multi terrain



ACCESSORI, EQUIPAGGIAMENTO E TRAINING

RETI CAMOUFLAGE

Proponiamo reti camouflage di varie dimensioni e diverse colorazioni. Le nostre reti sono conformi alle specifiche NATO e riflettenti ai raggi infrarossi. I disegni sono in 3D in modo da interrompere la continuità delle sagome. Eccellente resistenza ai raggi ultravioletti, all'acqua e all'abrasione. Estremamente flessibili agli sbalzi termici (range -40 °C + 70 °C). Non tossiche, antiruggine, antimuffa, riducono le emanazioni termiche degli oggetti nascosti. Conformi a numerose specifiche MIL.



Reti camouflage					
Misura (metri)	Misura (feet)	Bosco	Brughiera/montagna	Deserto	Artico
2.4 x 2.1	8 x 7	●			●
4.5 x 4.5	15 x 15	●		●	●
7.5 x 7.5	25 x 25			●	●
9 x 9	30 x 30	●	●	●	●
11 x 11	36 x 36				●
11.5 x 5.5	38 x 18	●		●	●
11.5 x 11.5	38 x 38	●	●		●
12 x 6	40 x 20	●	●		
12 x 12	40 x 40				●
14 x 12	46 x 40	●	●	●	●
16 x 16	53 x 53	●			●
18 x 18	60 x 60	●	●	●	●

CAMUFFAMENTO PER CECCHINO ADA-T01

Vestito camouflage in 3D professionale composto da giacca, cappuccio e pantaloni. Combinazione di colori reversibile, disegnato per interrompere la continuità della sagoma. Prodotto in poliestere atossico e non dannoso per l'ambiente, repellente per gli insetti. Resistente al fuoco, non emette rumori durante lo spostamento. Pronto per essere indossato.

Disponibile nelle seguenti taglie: M/L (95/110 cm), XL/XXL (115/130 cm).



TAPPETINO PER TIRATORI ADA-079

Tappetino per cecchini con la possibilità di trasportare fino a 4 fucili. Dimensioni: disteso 103 x 189 cm; arrotolato/chiuso 103 x 42 cm. Peso: 3,9 kg.





ACCESSORI, EQUIPAGGIAMENTO E TRAINING

PRODOTTI PER ACCAMPAMENTO

SACCO A PELO COMBAT ADA-982

Sacco a pelo di peso e dimensioni ridotte. Utilizzato principalmente per ambienti montani e a completamento di kit di sopravvivenza. Guscio esterno in Goretex®, impermeabile e antivento.

Peso: 680 g.



Sono disponibili altri modelli di sacchi a pelo, anche per condizioni atmosferiche estreme. Contattaci per avere ulteriori informazioni.

SACCO A PELO OBSERVER ADA-CT007

Unisce la funzione di sacco a pelo a quella di postazione di osservazione con struttura autoportante. La forma è stata studiata in modo da evitare linee rette facilmente individuabili. Doppia apertura (frontale e laterale) per poter meglio muoversi all'interno del sacco. Le chiusure lampo sono protette in modo da rendere il sacco completamente impermeabile. La finestra frontale di osservazione permette una visuale a 180° e può essere chiusa completamente in caso di brutto tempo. Sia la finestra di osservazione che l'apertura laterale sono protette da zanzariere. Dotato di punti di ancoraggio.

Peso: 1,75 kg.

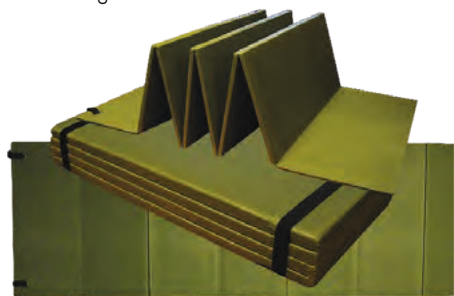


MATERASSINO PIEGHEVOLE ADA-650B

Materassino pieghevole di peso e dimensioni ridotte. Si può trasportare facilmente all'interno dello zaino. Combina una buona durata a scarso assorbimento di acqua e umidità. Molto resistente alle compressioni. Piegato può essere utilizzato come seduta. Prodotto in materiale conforme a requisiti militari. Colore verde NATO.

Dimensioni: aperto 52 x 180 cm; chiuso 52 x 6 cm.

Peso: 370 g.



MATERASSINO GONFIABILE ADA-649

Formato ergonomico ridotto e fabbricato in poliestere e PVC. Fornito con sacca trasporto. Colore: arancione.

Dimensioni: gonfiato 180 x 50 x 3 cm; chiuso 16 x 26 cm.

Peso: 770 g.



MATERASSINO AUTOGONFIANTE ADA-650D

Materassino con sistema di gonfiaggio automatico. Se necessario può essere gonfiato a bocca per mezzo di un'apposita valvola. Vista la sua alta resistenza è particolarmente indicato anche per terreno roccioso. Fabbricato in PVC e poliestere antiscivolo, fornito con cinghie di fissaggio. Limite di carico: 200 kg. Colore: verde/grigio.

Dimensioni aperto: 190 x 60 cm; chiuso 19 x 32 cm.



ACCESSORI, EQUIPAGGIAMENTO E TRAINING



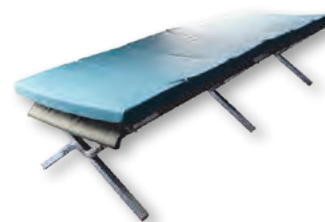
LETTINO DA CAMPO ADA-F006

Letto da campeggio in robusto alluminio con trattamento anticorrosione. Tela in poliestere antincendio, si può piegare e trasportare in un'apposita borsa. Facile da assemblare, struttura stabile anche su terreni sconnessi. Comodo anche per sonni prolungati (più di 8 ore).
Dimensioni: aperto 209 x 83 x 45(H) cm; chiuso 100 x 17 x 20 cm. Peso: 8,4 kg.
NSN: 7105-99-669-8141.



RETE PROTEZIONE ADA-F008

Protezione per insetti per lettino **ADA-F006**. Fondo impermeabile resistente al fuoco. Due porte laterali di ingresso. Nella parte alta della rete si può appendere una torcia (max 1 kg) o altri effetti personali (max 2,5 kg). Può essere fissata anche al terreno.
Dimensioni: 220 x 80 x 110(H) cm.
Peso: 3,5 kg.
NSN: 7210-99-731-1754



MATERASSINO ADA-F007

Materassino pieghevole per lettino da campo **ADA-F006**. Composto da 5 sezioni pieghevoli per poter essere facilmente trasportato. Morbido, molto confortevole e ignifugo. Colore blu.
Dimensioni: aperto 200 x 64 x 5 cm, chiuso 64 x 33 x 32 cm.
Peso: 3,2 kg.
NSN: 7210-99-695-4361.

TAVOLO PIEGHEVOLE ADA-F002

Robusto tavolo pieghevole da campo prodotto in polietilene ad alta densità con gambe in acciaio rinforzato. Le gambe si ripiegano a scomparsa sotto il piano di lavoro. Spessore pannello: 4 cm. Dimensioni: aperto 184 x 76 x 73(H) cm; chiuso 186 x 77 x 5(H) cm. Peso: 13 kg.
NSN: 7110-99-555-5662.



PANCHINA PIEGHEVOLE ADA-F001

Panchina pieghevole per utilizzo con tavolo **ADA-F002**. Prodotta in polietilene ad alta densità con spessore 4,5 cm. Gambe in acciaio rinforzato a scomparsa. Pratica maniglia per il trasporto.
Dimensioni: aperta 180 x 27 x 43(H) cm; chiusa 90 x 27 x 8(H) cm. Peso: 6,8 kg. NSN: 7110-99-684-5013.



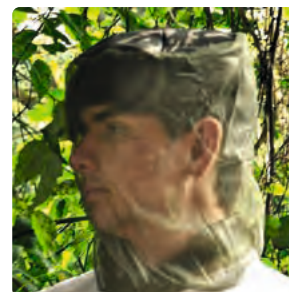
SCRIVANIA DA CAMPO ADA-FF002

Robusta scrivania tattica da campo prodotta in materiale molto resistente. Apribile in pochi minuti anche da personale inesperto. Equipaggiata con 5 cassetti e con due piani di lavoro, oltre a quello centrale, che possono essere aperti in modo indipendente. Portata massima 125 Kg uniformemente distribuiti. Può essere comodamente utilizzata da seduti o in piedi. Facile da trasportare grazie a due maniglie laterali. Unibile a altri tavoli simili per realizzare un tavolo riunioni.
Dimensioni: aperto 200 x 59 x 73(H) cm; chiuso 70 x 59 x 73(H) cm.
Peso: 44 kg.



RETE PER INSETTI ADA-2252A

Protegge il viso da zanzare, ragni, zecche e altri insetti. Chiusura all'altezza del collo, può essere indossato sotto la maggior parte dei copricapo ed elmetti. Misura unica, colore verde NATO.
NSN: 8405-99-130-2605.



In aggiunta ai prodotti presentati, possiamo fornire un'ampia gamma di prodotti da campo.



ACCESSORI, EQUIPAGGIAMENTO E TRAINING

ACCESSORI PER CARICATORI

Si tratta di una serie di accessori per rendere semplice e immediata l'operazione di carica/scarica dei serbatoi munizioni. Permette inoltre di eseguire tali operazioni senza alcun rischio da parte dell'operatore. Indispensabile per chi si trova a dover effettuare molte operazioni di ricarica nell'arco della giornata. Eliminano ogni problema di infortuni alle dita.

LULA

Carica/scarica munizioni calibro 5,56 mm

Permette di caricare/scaricare serbatoi munizioni per M16/AR15, per AR70/90 e ARX160.

Le operazioni sono rapide e prevengono infortuni alle dita dell'operatore. Carica munizioni singole.



BENCHLOADER

Carica munizioni da banco calibro 5,56 mm

Permette di caricare in modo simultaneo i serbatoi di M16 e AR15. Non comporta alcun rischio per l'operatore, e dà la possibilità di effettuare numerosi cicli di ricarica nell'arco della giornata in quanto la procedura richiede solo pochi secondi. Si utilizza su un piano d'appoggio anche in assenza di luce in quanto è dotato di tacche di riferimento. Il prodotto viene fornito insieme a una pratica custodia per il trasporto.



STRIPLULA

Carica/scarica munizioni in strip calibro 5,56 mm

Accessorio per caricare munizioni calibro 5,56 mm sia in strip che singole. Come per tutti i carica/scarica previene infortuni alle dita dell'operatore.



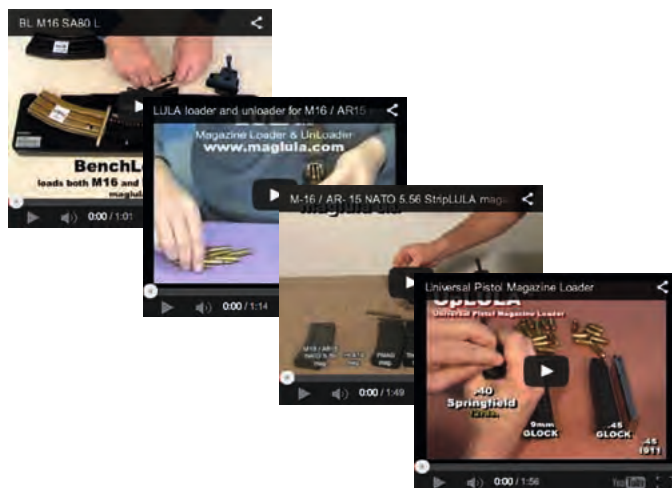
Accessori per caricatori

Descrizione	Codice	NSN
BenchLoader	BL71B	1005-15-015-1650
Lula	LUI0B	1005-31-016-7375
StripLula	SL50B	1005-15-195-4421
UpLula	UP60B	1005-15-195-4420

UPLULA

Carica/scarica munizioni calibro 9 mm/.45"

Tool per il carico/scarico di serbatoi di pistole che può essere utilizzato dal calibro 9 mm fino a .45". Per l'utilizzo in diversi calibri non sono necessari adattatori o regolazioni.



Sul sito (www.areasdifesa.it) potrete vedere i video con gli esempi di caricamento e scaricamento di diversi tipi di caricatori.

ACCESSORI, EQUIPAGGIAMENTO E TRAINING

SCOOTER SUBACQUEO



Area Difesa propone una famiglia di scooter subacquei prodotti in fibra di carbonio ad elevate prestazioni prodotti con i migliori materiali disponibili sul mercato. Tutte le superfici degli scooter sono state ottimizzate utilizzando simulatori di flussi idrodinamici. Tutti gli scooter possono raggiungere profondità di 200 metri, tuttavia il modello con doppia elica è disponibile in una versione che raggiunge i 400 metri.

Equipaggiati con motori brushless, raffreddati ad acqua ed estremamente resistenti, conferiscono caratteristiche di elevata silenziosità. L'usura dei componenti è ridotta al minimo e praticamente non è richiesta manutenzione. La distribuzione della potenza è garantita da un azionamento diretto mono marcia.

Nel caso qualche detrito dovesse incastrarsi nell'elica, un sistema di sicurezza permette uno sbloccaggio rapido in pochi secondi. La velocità dell'elica può essere monitorata tramite un display a LED che visualizza anche lo stato di carica delle batterie.

I modelli **ADW-MN** (elica singola), **ADW-DO** (doppia elica) e **ADW-TW** (gemellato) sono disponibili in varie configurazioni. A seconda del modello possono essere installate da 4 a 12 batterie. Le batterie sono al li-ion (litio-ionio) e possono essere caricate, controllate e se necessario sostituite singolarmente. Sono inoltre adatte per una ricarica veloce. Molti componenti sono prodotti in Germania.

La maggior parte degli scooter acquatici, per via dello loro design, richiedono all'operatore di compensare l'effetto torcente generato dall'elica. Questo porta a un eccessivo dispendio di forze e a stanchezza. I nostri modelli **ADW-DN** e **ADW-TW** funzionano con sistemi di guida controrotanti che permettono un elevato rendimento e una guida più confortevole.

Nel caso venisse utilizzato in spazi particolarmente angusti, come ad esempio grotte o strettoie, il modello **ADW-TW** può essere convertito in due modelli **ADW-MN** e successivamente riconfigurato durante l'immersione.



Scoter subacqueo **ADW-MN**
(elica singola)



Scoter subacqueo **ADW-DO**
(doppia elica)



Scoter subacqueo **ADW-TW**
(gemellato)

ACCESSORI, EQUIPAGGIAMENTO E TRAINING

POLIGONO MOBILE IN CONTAINER

Spesso i poligoni tradizionali non sono facilmente raggiungibili e realizzare un regolare training al tiro comporta alti costi gestionali e di trasferta, determinando una conseguente riduzione del personale a disposizione. Il poligono mobile si prefigge di risolvere questi problemi portando in casa del cliente tutta l'attrezzatura necessaria per permettere un training adeguato.

È costituito da 2 semirimorchi trainabili (con normali trattori in dotazione a molti Enti) che comprendono le seguenti aree funzionali:

- galleria di tiro a 10 e 15 metri con controllo esito di tiro su monitor
- unità abitativa per 2 persone ad uso ufficio con zona giorno, zona notte e servizio igienico
- locali tecnici con gruppo elettrogeno, impianto di ventilazione/aspirazione e impianto di depurazione



Il poligono mobile risulta particolarmente valido se acquisito da un "consorzio" di Enti in grado di gestire esercitazioni dislocate nei vari siti degli Enti stessi. Il poligono è stato progettato per essere spostato senza scorta e viene facilmente posizionato in spazi anche ristretti e spazi non esattamente piani.

Principali caratteristiche

Galleria di Tiro

La lunghezza della galleria (10-15 m) si ottiene accostando i due semirimorchi. L'unione avviene attraverso i portelloni di coda per mezzo di un dispositivo di aggancio automatico che avvicina il secondo semirimorchio quando si trova a 2 metri di distanza.

Entrambi i semirimorchi sono dotati di un sistema di trazione autonoma in modo da non rendere necessario nell'operazione l'utilizzo di un trattore, permettendo il posizionamento del poligono anche in aree ristrette o cortili angusti. Il sistema di sospensioni pneumatiche consente il livellamento automatico a veicolo fermo anche su terreni irregolari. È dotato di gruppi elettrogeni e impianto antincendio. L'impianto di isolamento acustico riduce il rumore a quello di un normale ambiente urbano. L'isolamento termico rende il poligono utilizzabile con temperature esterne che variano da -30 a +55 °C. La galleria di tiro è dotata di impianto di depurazione da ossido di carbonio e polveri di piombo a norma di legge.

Sistema controllo di tiro e box comando

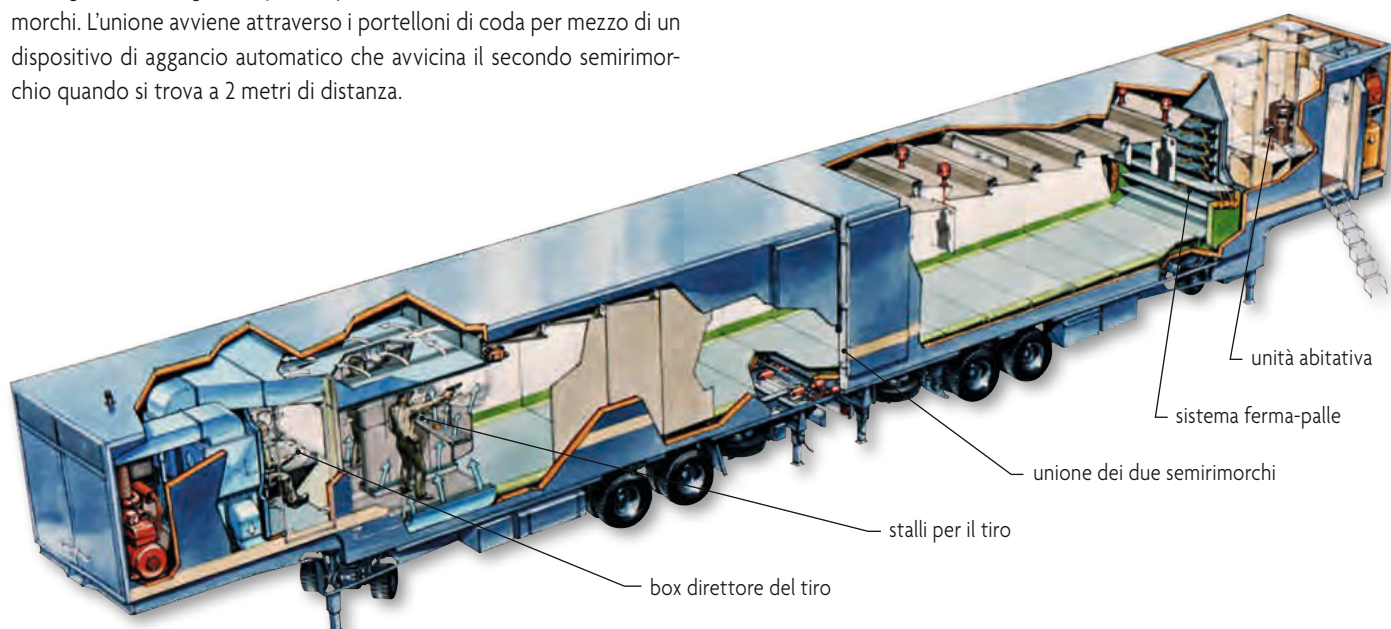
Il box del direttore di tiro è separato dalla galleria da una lastra di blindovetro stratificato. Il ciclo di addestramento si può impostare in automatico o manualmente.

Al sistema di comunicazione interfono con interno e con l'esterno del poligono, si aggiungono cuffie radio-riceventi in dotazione sia agli istruttori che agli allievi per impartire istruzioni in contemporanea. Il controllo dei risultati viene effettuato con TV a circuito chiuso i cui monitor sono posizionati negli stalli e nel box del direttore di tiro.

I supporti dei bersagli girevoli sono con apparizione programmabile. Il ferma-palle è del tipo a persiana con teli antirimbazzo per trattenere eventuali frammenti.

Unità abitativa

Per un triplo utilizzo: ufficio (equipaggiata di una scrivania); cucina (con fornello, lavello e frigorifero); notte (con due letti ribaltabili a parete). L'arredamento dell'area abitativa è a scomparsa in modo che ciascuna funzione non interferisca con le altre.



ACCESSORI, EQUIPAGGIAMENTO E TRAINING

SISTEMI DI TRAINING AL TIRO

I sistemi di training al tiro di Area Difesa sono funzionali e semplici da utilizzare e rappresentano uno strumento molto utile per esercitazioni di tiro con armi leggere. Tutti gli scenari possono essere supervisionati via radio per gestire i risultati di tiro.

SISTEMA FISSO ADS100

Sistema fisso per armi leggere. Facile da installare e da trasportare. Può essere utilizzato sia in ambienti chiusi che all'aperto anche in condizioni meteo proibitive (sotterraneo e nell'acqua).

Codice prodotto: **ADS100**.

Caratteristiche principali

- 5 modi di settaggio: fisso, abbassato, pop up, rotatorio e a intermittenza.
- Accumulatori integrati ricaricabili.
- Resistente all'acqua (IP 66).
- Tempo di apparizione 1 sec.
- Autonomia circa 5000 cicli.
- Sensore di "target colpito" regolabile.
- Range di temperatura da -20 a +60 °C.
- Peso 10 kg (batteria inclusa).
- Dimensioni 458 x 264 x 214 mm.
- Portata ricevitori fino a 1000 metri.



UNITÀ DI CONTROLLO ADMSR100

Unità di controllo remoto per sistema ADS100.

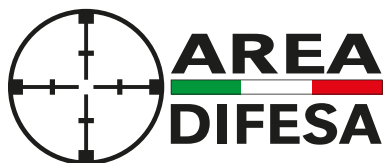
Codice prodotto: **ADMSR100**.

Caratteristiche principali

- Portatile e di peso contenuto, 620 g batteria inclusa.
- Può controllare fino a 20 unità ADS100 fino a una distanza di 1000 metri.
- Autonomia di 5 giorni.
- Schermo da 2,6" retroilluminato.
- Resistente all'acqua (IP 55).
- Range di temperatura da -20 + 60 °C.



Con il sistema fisso ADS100 possono essere attrezzate le normali aree poligono per le armi leggere con bersagli mobili, comandati a distanza, e fornire così una situazione più realistica in cui è possibile valutare la reazione dell'allievo a eventi improvvisi.



Area Difesa - Divisione di R.R. sas

Sede Legale: Via Don Minzoni, 38 -20091 Bresso (MI)

Gestione logistica e deposito: Via Paisiello, 99
20092 Cinisello Balsamo (MI)

Codice Fiscale e Partita IVA: IT 05644660960

R.E.A.: MI 1837557 - rr-sas@pec.it

Numeri telefonici:

tel./fax 02 39273243

335 8267487

338 4411481

Indirizzi di posta elettronica:

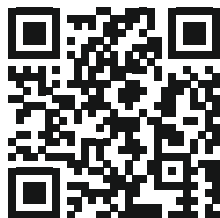
info@areadifesa.it

commerciale@areadifesa.it

tecnico@areadifesa.it

amministrazione@areadifesa.it

logistica@areadifesa.it



www.aredifesa.it

Distribuito da:



NATO CAGE n. AL740